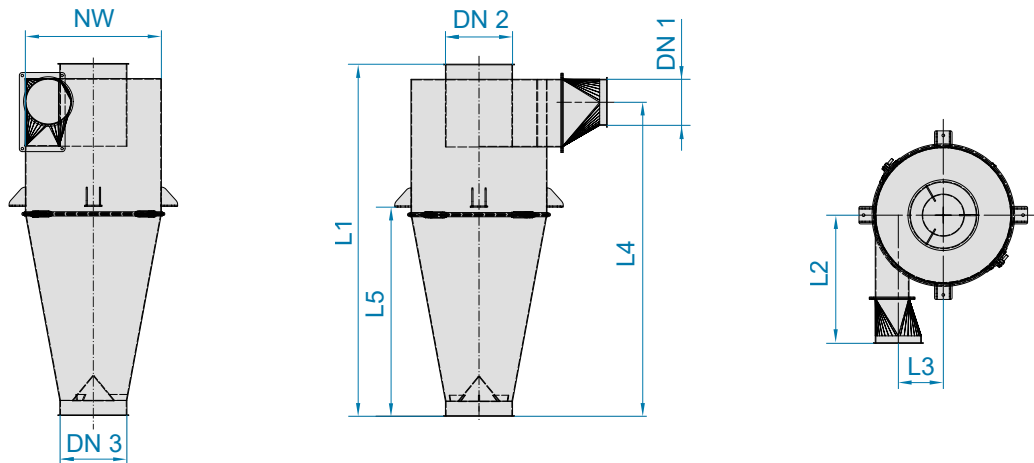


# JETZT GEHT'S RUND: SICHERE PARTIKELABSCHEIDUNG MIT ZYKLONEN



## Technische Daten

Die Zykclone sind Teil des modularen Rohrsystems von JACOB.  
Sie lassen sich je nach Bedarf in Ihre Anlage integrieren.



**Zyklone Durchmesser 250 bis 1000 mm,  
Ein- und Ausläufe mit 6 mm Bördelrand, pulverbeschichtet RAL 7032, verzinkt,  
Chromnickelstahl 1.4301 (AISI 304) gestrahlt, 1.4571 (AISI 316Ti) gebeizt und passiviert**

NW	DN 1	DN 2	DN 3	L1	L2	L3	L4	L5	Volumenstrom	Druckverlust	Abscheidegrad 95 % bei Partikelgröße	2 mm pulverbeschichtet	
mm									m <sup>3</sup> /h	Pa	µm	Art.-Nr.	€
250	80	120	120	650	262	87	560	375	407	1020	>10	4202002512255	647,50
300	100	150	150	800	302	102	699	475	636	1012	>10	4202003012255	727,00
350	120	175	175	925	347	117	814	550	865	924	>12	4202003512255	798,50
400	140	200	200	1050	386	131	931	625	1130	980	>12	4202004012255	821,00
450	150	224	224	1170	426	151	1044	695	1418	984	>13	4202004512255	889,00
500	175	250	250	1300	471	164	1161	775	1766	980	>13	4202005012255	954,00
560	200	280	280	1450	516	181	1299	865	2216	980	>14	4202005612255	1.021,00
630	224	300	300	1550	576	204	1389	895	2543	975	>15	4202006312255	1.101,00
710	250	350	350	1800	647	232	1474	1040	3462	978	>16	4202007112255	1.185,00
800	280	400	400	2050	717	262	1710	1200	4522	980	>18	4202008012255	1.599,00
900	300	450	450	2300	802	302	1949	1350	5723	980	>18	4202009012255	1.710,00
1000	350	500	500	2550	887	327	2174	1500	7065	980	>19	4202010012255	2.131,00

**Zyklone Durchmesser 1120 bis 2300 mm,  
Ein- und Ausläufe mit angeschweißten Flanschen, pulverbeschichtet RAL 7032, verzinkt,  
Chromnickelstahl 1.4301 (AISI 304) gestrahlt, 1.4571 (AISI 316Ti) gebeizt und passiviert**

NW	DN 1	DN 2	DN 3	L1	L2	L3	L4	L5	Volumenstrom	Druckverlust	Abscheidegrad 95 % bei Partikelgröße	3 mm pulverbeschichtet	
mm									m <sup>3</sup> /h	Pa	µm	Art.-Nr.	€
1120	400	560	560	2900	987	362	2449	1650	8862	1003	>19	4202011212255*	2.383,00
1120	400	560	560	2900	987	362	2449	1650	8862	1003	>19	4203011212255	2.978,00
1250	450	630	630	3250	1097	402	2774	1900	11216	998	>21	4202012512255*	2.799,00
1250	450	630	630	3250	1097	402	2774	1900	11216	998	>21	4203012512255	3.499,00
1400	500	710	710	3650	1217	452	3149	2130	14246	980	>22	4203014012255	4.835,00
1600	560	800	800	4100	1387	522	3569	2400	18086	980	>24	4203016012255	5.658,00
1800	630	900	900	4600	1552	587	4034	2700	22891	980	>25	4203018012255	6.289,00
2000	710	1000	1000	5100	1717	647	4493	3000	28260	980	>28		
2300	800	1120	1120	5850	1967	752	5198	3450	37374	980	>29		

\* 2 mm

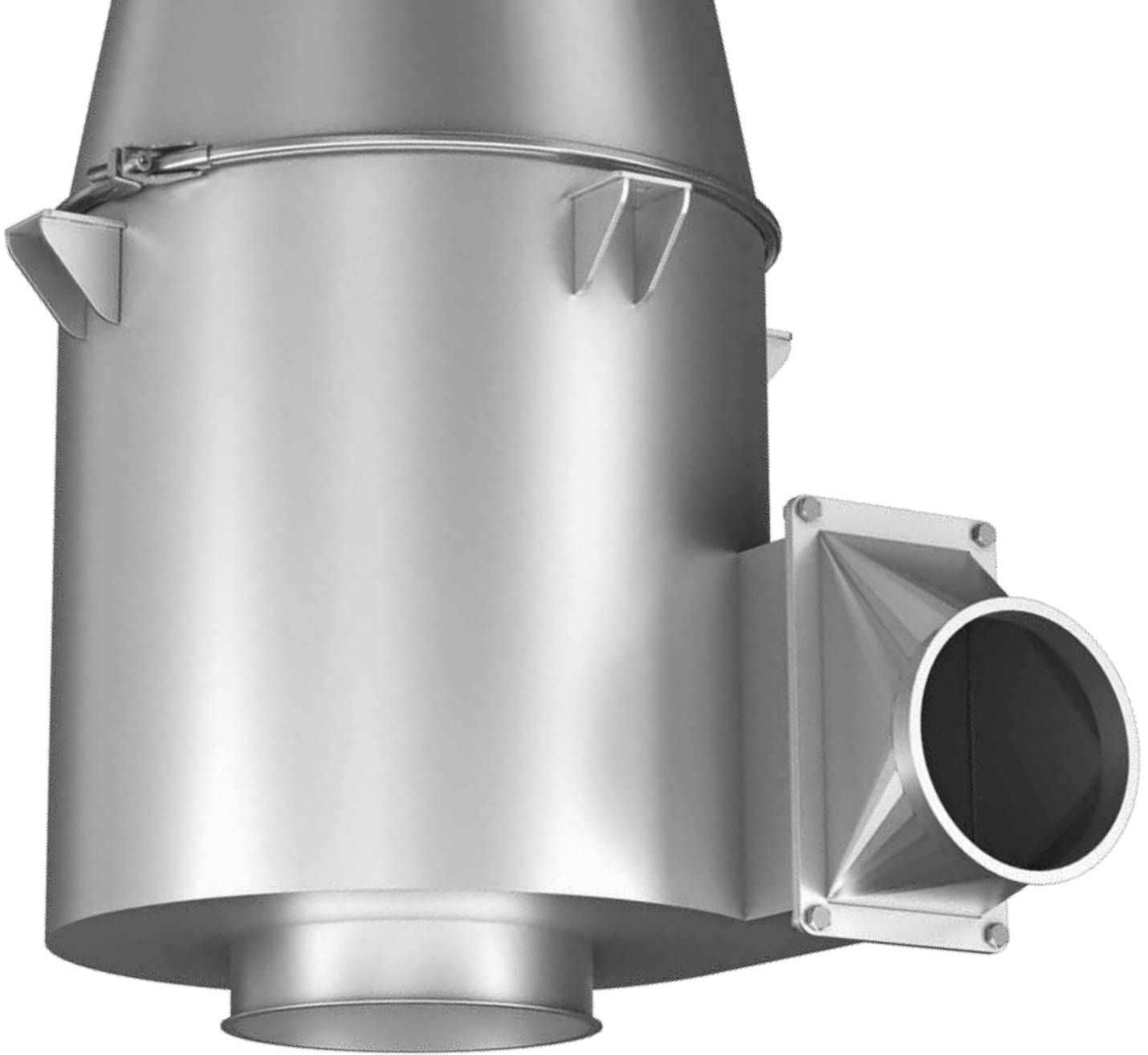
Der angegebene Volumenstrom bezieht sich auf eine Strömungsgeschwindigkeit im Rohrsystem von ca. 20–24 m/s am Anschluss des Zyclons.  
Abscheidegrad und Druckverlust wurden auf Basis einer Materialbelastung von 1 kg/m<sup>3</sup> ermittelt.

Weitere technische Informationen unter [www.jacob-rohre.de](http://www.jacob-rohre.de)



3 mm pulverbeschichtet		2 mm verzinkt		3 mm verzinkt		2 mm CrNi-Stahl gestrahlt		2 mm CrNi-Stahl gebeizt und passiviert	
Art.-Nr.	€	Art.-Nr.	€	Art.-Nr.	€	Art.-Nr.	€	Art.-Nr.	€
4203002512255	809,50	4202002522255	796,00	4203002522255	971,50	4202002532255	1305,00	4202002542255	1631,00
4203003012255	908,50	4202003022255	894,00	4203003022255	1.091,00	4202003032255	1545,00	4202003042255	1936,00
4203003512255	998,00	4202003522255	982,00	4203003522255	1.198,00	4202003532255	1785,00	4202003542255	2233,00
4203004012255	1.027,00	4202004022255	1.010,00	4203004022255	1.233,00	4202004032255	1946,00	4202004042255	2433,00
4203004512255	1.111,00	4202004522255	1.094,00	4203004522255	1.333,00	4202004532255	2107,00	4202004542255	2634,00
4203005012255	1.192,00	4202005022255	1.174,00	4203005022255	1.430,00	4202005032255	2262,00	4202005042255	2826,00
4203005612255	1.277,00	4202005622255	1.256,00	4203005622255	1.533,00	4202005632255	2414,00	4202005642255	3018,00
4203006312255	1.376,00	4202006322255	1.355,00	4203006322255	1.652,00	4202006332255	2569,00	4202006342255	3211,00
4203007112255	1.482,00	4202007122255	1.458,00	4203007122255	1.778,00	4202007132255	2730,00	4202007142255	3411,00
4203008012255	1.998,00	4202008022255	1.966,00	4203008022255	2.398,00	4202008032255	3313,00	4202008042255	4142,00
4203009012255	2.136,00	4202009022255	2.101,00	4203009022255	2.562,00	4202009032255	4166,00	4202009042255	5207,00
4203010012255	2.663,00	4202010022255	2.620,00	4203010022255	3.196,00	4202010032255	5019,00	4202010042255	6273,00

3 mm spritzgrundiert		3 mm verzinkt		3 mm CrNi-Stahl gestrahlt		3 mm CrNi-Stahl gebeizt und passiviert	
		Art.-Nr.	€	Art.-Nr.	€	Art.-Nr.	€
		4202011222255*	2.931,00	4202011232255*	5.811,00	4202011242255*	7.263,00
		4203011222255	3.574,00	4203011232255	7.263,00	4203011242255	9.077,00
		4202012522255*	3.443,00	4202012532255*	6.824,00	4202012542255*	8.530,00
		4203012522255	4.198,00	4203012532255	8.532,00	4203012542255	10.664,00
		4203014022255	5.802,00	4203014032255	10.965,00	4203014042255	13.705,00
		4203016022255	6.790,00	4203016032255	11.730,00	4203016042255	14.660,00
		4203018022255	7.546,00	4203018032255	13.721,00	4203018042255	17.151,00
4203020012255	7.358,00	4203020022255	8.830,00	4203020032255	16.056,00	4203020042255	20.069,00
4203023012255	8.018,00	4203023022255	9.621,00	4203023032255	18.466,00	4203023042255	23.080,00



Immer wieder ist es im industriellen Prozess notwendig, Partikel aus dem Luft-/Gasstrom abzuscheiden. Dabei kann es um die Rückgewinnung von Rohstoffen gehen, aber auch um die Reinigung des Luftstroms. Im JACOB Sortiment gibt es dafür Zyclone im Standardprogramm. Sie versetzen den Luftstrom in Rotation. Partikel werden dabei unter Ausnutzung der Fliehkraft ausgeschieden. Da es sich um ein passives Bauteil handelt, hängt die Wirksamkeit von zahlreichen Faktoren ab, wie beispielsweise der Leistung des Ventilators. Unsere Fachleute

stellen gern ihre Erfahrung zur Verfügung und unterstützen Sie bei der Auswahl des passenden Zyclons. Im Standardprogramm fertigt JACOB Zyclone im Durchmesserbereich von 250 bis 1000 Millimetern mit gebördelten Anschlüssen, Zyclone mit Durchmessern von 1120 bis 2300 Millimetern mit angeschweißten Flanschen. Sollte im Standardbereich nicht die richtige Größe für eine spezielle Herausforderung dabei sein, fertigt JACOB Zyclone nach Ihrem Wunsch.

**FR. JACOB SÖHNE GMBH & CO. KG**

Vertrieb Inland  
T +49 571 9558-200  
F +49 571 9558-127  
vertrieb@jacob-rohre.de  
www.jacob-rohre.de

**JACOB**  
NO. 1 IN PIPEWORK SYSTEMS