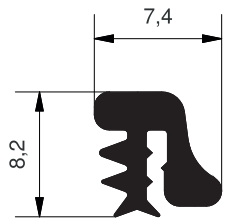
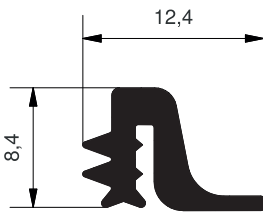


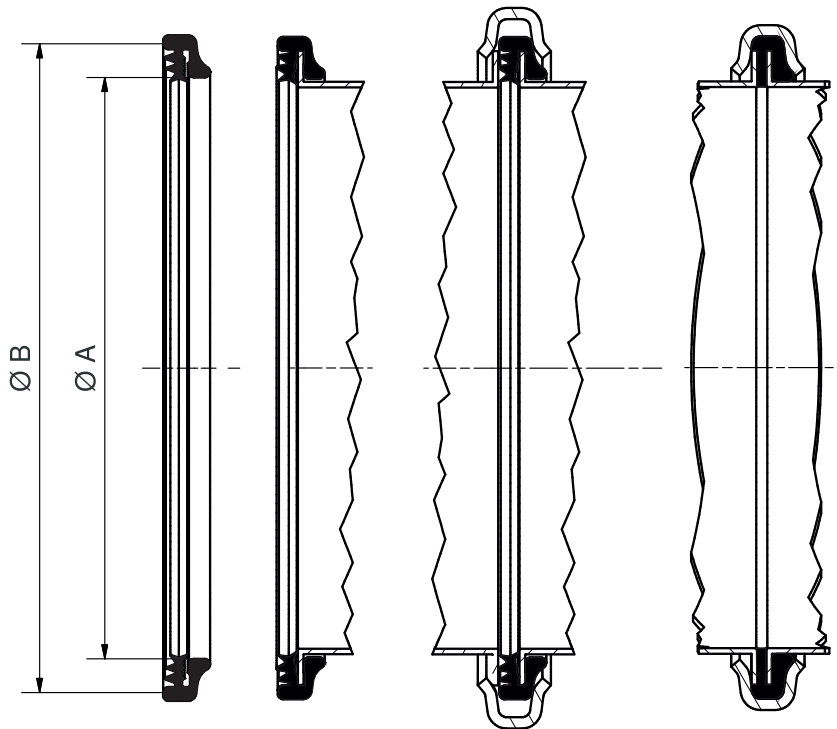
Montagehinweis



Ausführung:
 Perbunan
 Silikon-beige
 Silikon-blau
 Viton



Ausführung:
 Keltan-EPDM-leitfähig



Rohr		Ø 60	Ø 80	Ø 100	Ø 120	Ø 140
Artikel-Nr.	Perbunan-NBR-grauweiß	100669517	100869517	101069517	101269517	101469517
	Silikon-Si-beige	1006795109	1008795109	1010795109	1012795109	1014795109
	Silikon-Si-blau	10067951091	10087951091	10107951091	10127951091	10147951091
	Keltan-EPDM-leitfähig-schwarz	1006895159	1008895159	1010895159	1012895159	1014895159
	Viton-FKM-rotbraun	10069951	10089951	10109951	10129951	10149951
Ø A		57	81	103	123	139
Ø B		69	93	115	135	151
Gewicht in kg		0,02	0,02	0,03	0,03	0,04
Rohr		Ø 150	Ø 175	Ø 200	Ø 224	Ø 250
Artikel-Nr.	Perbunan-NBR-grauweiß	101569517	101769517	102069517	102269517	102569517
	Silikon-Si-beige	1015795109	1017795109	1020795109	1022795109	1025795109
	Silikon-Si-blau	10157952091	10177951091	10207951091	10227951091	10257951091
	Keltan-EPDM-leitfähig-schwarz	1015895159	1017895159	1020895159	1022895159	1025895159
	Viton-FKM-rotbraun	10159951	10179951	10209951	10229951	10259951
Ø A		153	178	203	223	253
Ø B		165	190	215	235	265
Gewicht in kg		0,04	0,04	0,05	0,05	0,06
Rohr		Ø 280	Ø 300	Ø 315	Ø 350	Ø 400
Artikel-Nr.	Perbunan-NBR-grauweiß	102869517	103069517	103169617	103569517	104069517
	Silikon-Si-beige	1028795109	1030795109	1031795109	1035795109	1040795109
	Silikon-Si-blau	10287951091	10307951091	10317951091	10357951091	10407951091
	Keltan-EPDM-leitfähig-schwarz	1028895159	1030895159	1031895159	1035895159	1040895159
	Viton-FKM-rotbraun	10289951	10309951	10319951	10359951	10409951
Ø A		280	303	315	353	403
Ø B		292	315	327	365	415
Gewicht in kg		0,06	0,07	0,07	0,08	0,09

Benennung:

**Bördeldichtringe für 1mm und 1,5mm
 Rohrsystem**

Datum: 04/19

Maßblatt-Nr. 2/3

Rev. 1