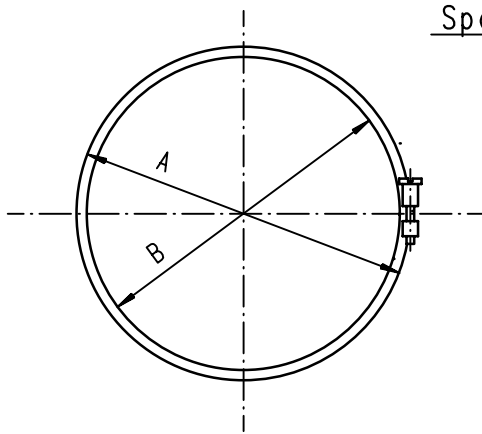


Spannring 1-teilig für 1mm Rohrbau



Spannringprofil



Dichtmasse

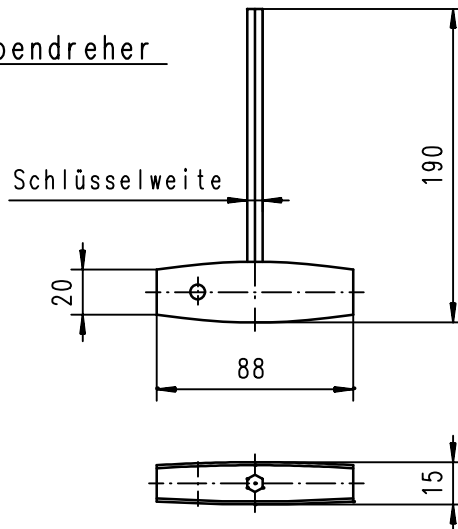
Eigenschaften : temperaturbeständig
bis 80°C

Die Bestell-Nr. bezieht sich auf verzinkte Ausführung

Rohr ϕ	80	100	120	140	150	175	200
Bestell-Nr.	11082371	11102371	11122371		11152371	11172371	11202371
A	97	119	139		169	194	219
B	80	102	122		152	177	202
Gewicht in kg	0,04	0,05	0,06		0,07	0,08	0,09
Rohr ϕ	224	250	300				
Bestell-Nr.		11252371					
A		270					
B		252					
Gewicht in kg		0,19					

Schutzvermerk DIN 34 beachten

Sechskant-Schraubendreher



		x=2-teilig	y=1-teilig
Bestell-Nr.	10002361	10002362	10002363
Schlüssellweite	5mm	6mm	8mm
Gewinde	M6	M8	M10
Spannring 1mm Rohrbau	$\phi 80 - \phi 630y$		
Spannring 2mm und 3mm Rohrbau	$\phi 100 - \phi 250x$	$\phi 300x$	$\phi 350 - \phi 630y$
Klemmring	$\phi 80 - \phi 630$		
Spannring für Winkelflansch			$\phi 100 - \phi 630x$

Benennung
**Spannring mit Verschraubung und Dichtmasse
Sechskant-Schraubendreher**

Datum: 07/95
Zeichn.-Nr. 5/90 Index 1