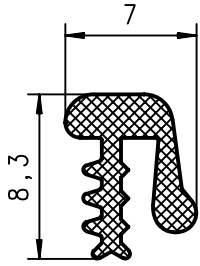
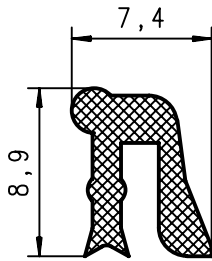


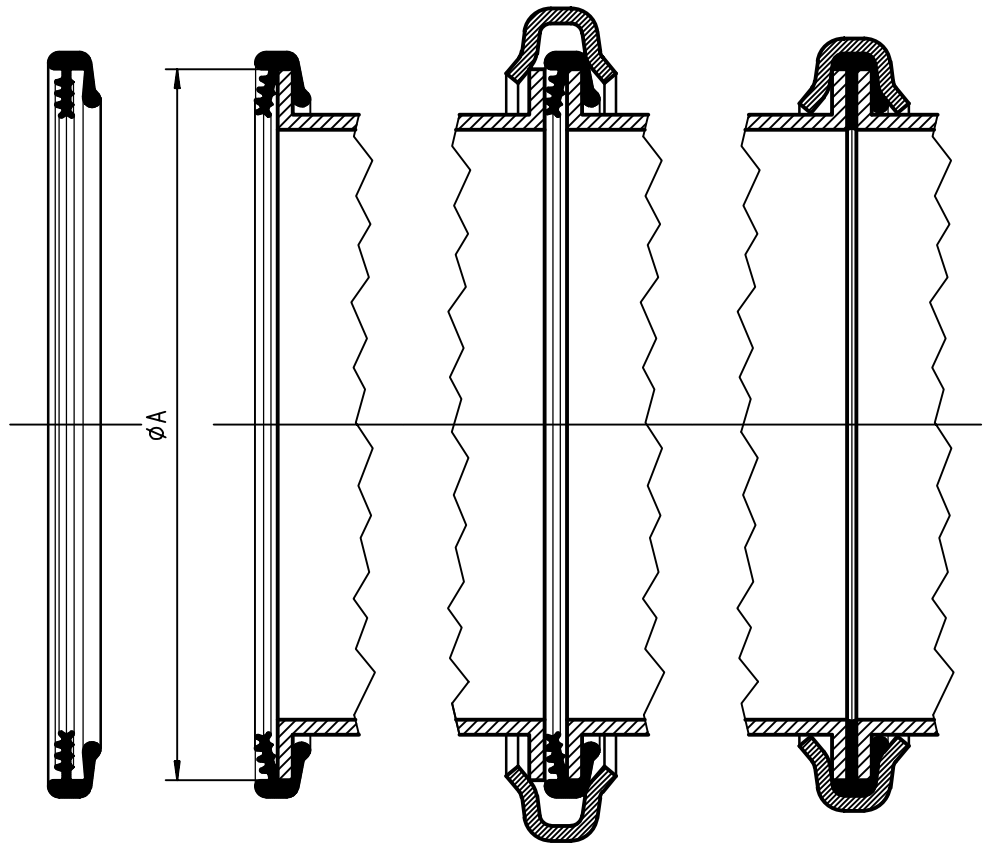
Montagehinweis



Ausführung:
Perbunan
Silikon
Keltan-EPDM-leitfähig



Ausführung:
Viton



Bemerkung: Die Bördeldichtringe sind aus Profilschnur zusammengeklebt.

Für die Bördeldichtringe in der Qualität Keltan - EPDM - schwarz, wurde von der DMT-Fachstelle für Expositionsschutz- Bergbau- Versuchsstrecke, Dortmund, die elektrische Leitfähigkeit nach den Richtlinien "Statische Elektrizität", ZH 1/200 Abschnitt 6.3.1 bescheinigt.

Schutzvermerk DIN 34 beachten

Nennweite		80	100	120	140	150	175
Bestellnr.	Perbunan-NBR-fehgrau	10086952	10106952	10126952	10146952	10156952	10176952
	Silikon-Si-hellelfenbein	10087952	10107952	10127952	10147952	10157952	10177952
	Keltan-EPDM-leitfähig-schwarz	100889525	101089525	101289525	101489525	101589525	101789525
	Viton-FKM (FPM)-rot	10089952	10109952	10129952	10149952	10159952	10179952
øA		92	112	132	147	165	187
Gewicht in kg		0,02	0,03	0,03	0,04	0,04	0,04
Nennweite		200	224	250	300	350	400
Bestellnr.	Perbunan-NBR-fehgrau	10206952	10226952	10256952	10306952	10356952	10406952
	Silikon-Si-hellelfenbein	10207952	10227952	10257952	10307952	10357952	10407952
	Keltan-EPDM-leitfähig-schwarz	102089525	102289525	102589525	103089525	103589525	104089525
	Viton-FKM (FPM)-rot	10209952	10229952	10259952	10309952	10359952	10409952
øA		212	232	262	312	362	412
Gewicht in kg		0,05	0,05	0,06	0,07	0,08	0,09

Benennung

Bördeldichtring für 1,5mm und 2mm Rohrteile

Datum: 13.01.2004

Zeichn.-Nr.

5/112

Index

1