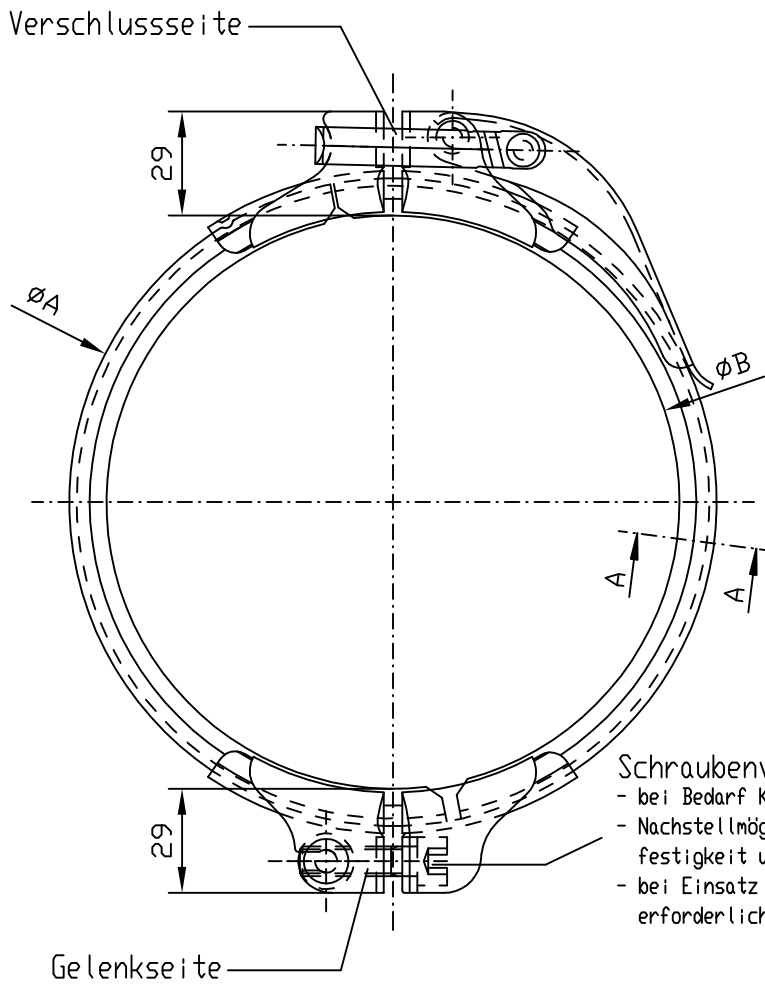


Schutzvermerk DIN iso 16016 beachten



Schraubenverbindung

- bei Bedarf Korrektur der Schraubenvoreinstellung
- Nachstellmöglichkeit zur Erhöhung der Verbindungsfestigkeit und der Dichtheit
- bei Einsatz Explosionsdruckstoßfestigkeit 3 bar erforderliches Schraubenanziehmoment $M_A = 10 \text{ Nm}$

NW	350	400
Bestell-Nr. verz.	12352903	12402903
Bestell-Nr. V2a	12353903	12403903
A	373	423
B	353	403
C	9,5	9,5
E	14,5	14,5
Gewicht in kg	0,68	0,74

NW	80	100	120	140	150	175	200	224	250	300
Bestell-Nr. verz.	12082903	12102903	12122903	12142903	12152903	12172903	12202903	12222903	12252903	12302903
Bestell-Nr. V2a	12083903	12103903	12123903	12143903	12153903	12173903	12203903	12223903	12253903	12303903
A	100	123	143	159	173	198	223	243	273	323
B	80	103	123	139	153	178	203	223	253	303
C	9	9	9	9,6	9,5	9,5	9,5	9,5	9,5	9,5
E	14	14	14	14,5	14,5	14,5	14,5	14,5	14,5	14,5
Gewicht in kg	0,35	0,37	0,40	0,45	0,47	0,49	0,51	0,55	0,58	0,62

Benennung: Quick Connect Spannring
ohne Dichtmasse für Montage mit Bördeldichtring

Datum: 10.09.2012
Zeichn.-Nr.: 5/110
Index: 2