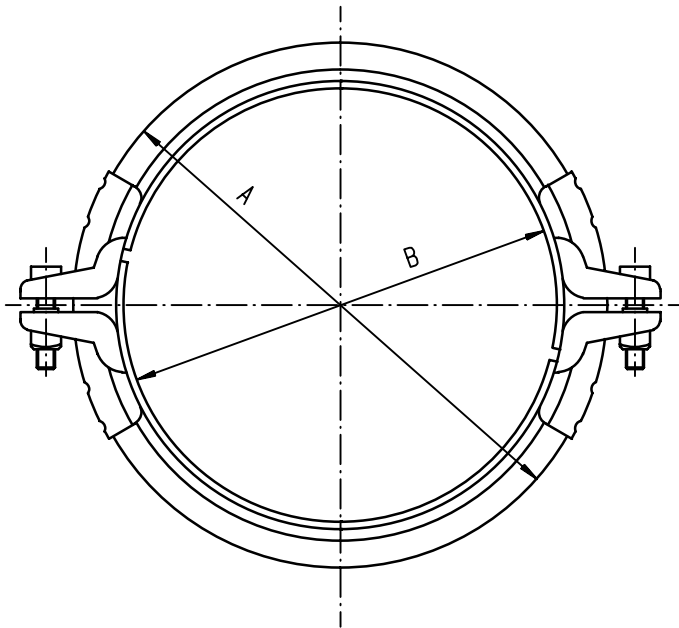


Spannringprofil



Dichtmasse

Eigenschaften :  
temperaturbeständig bis 90°C

- Einsatz bei  
Explosionsdruckstofffestigkeit  
6 bar Überdruck
- 3mm Rohrbau
  - Spannring Mat. 1.4301
  - $NW \leq 300$
  - Schraubenanziehdrehmoment  $M_a = 25 \text{ Nm}$

Spannring 2-teilig für 1mm Rohrbau

Die Artikel-Nr. bezieht sich auf verzinkte Ausführung

Rohr $\phi$	80	100	120	140	150	175	200	224	250	300
Artikel-Nr.	11082381	11102381	11122381	11142381	11152381	11172382	11202382	11222382	11252382	11302382
A	99	121	141	157	171	198	223	243	275	325
B	80	102	122	138	152	178	203	223	254	304
Gewicht in kg	0,19	0,21	0,23	0,25	0,27	0,34	0,38	0,40	0,42	0,50

Spannring 2-teilig für 2mm Rohrbau

Rohr $\phi$	80	100	120	140	150	175	200	224	250	300
Artikel-Nr.	11082382	11102382	11122382	11142382	11152382	11172382	11202382	11222382	11252382	11302382
A	100	123	143	159	173	198	223	243	275	325
B	80	103	123	139	153	178	203	223	254	304
Gewicht in kg	0,23	0,26	0,28	0,30	0,33	0,34	0,38	0,40	0,42	0,50

Spannring 2-teilig für 3mm Rohrbau

Rohr $\phi$	80	100	120	140	150	175	200	224	250	300
Artikel-Nr.			11122383		11152383	11172383	11202383	11222383	11252383	11302383
A			145		175	200	225	245	275	325
B			124		154	179	204	224	254	304
Gewicht in kg			0,38		0,41	0,45	0,48	0,50	0,55	0,62

Spannring 2-teilig für 1mm, 2mm und 3mm Rohrbau

Rohr $\phi$	350	400	450	500	560	630				
Artikel-Nr.	11352383	11402383	11452383	11502383	11562383	11632383				
A	375	423	473	523	583	653				
B	354	402	452	502	562	632				
Gewicht in kg	0,68	0,75	0,81	0,88	0,95	1,05				

Benennung

Spannring mit Verschraubung und  
Dichtmasse

Datum: 13.12.2004

Zeichn.-Nr.	Index
5/100	3

Schutzvermerk DIN 34 beachten

20\370\20370002