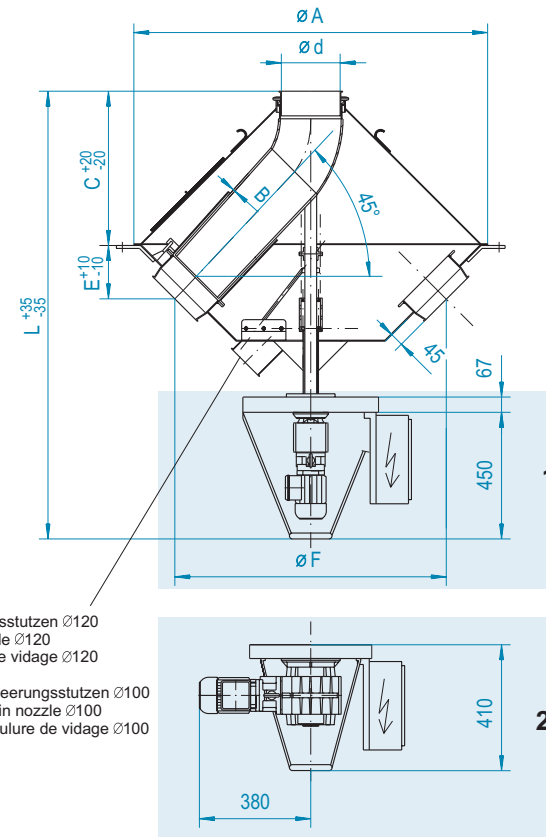


Drehrohrverteiler 45°
Stahl grundiert



Entleerungsstutzen Ø120
Drain nozzle Ø120
Tubulure de vidage Ø120
A=800 Entleerungsstutzen Ø100
A=800 Drain nozzle Ø100
A=800 Tubulure de vidage Ø100

* Richtwerte für Durchsatzmengen für körnige Produkte mit einem Schüttgewicht von 750 kg/m³, einer Feuchtigkeit bis max. 15 %.
* Standard values for flow rates for granular products with a bulk-density of 750 kg/m³, with a moisture of max. 15 %.
* Valeurs moyennes pour débits avec des produits granuleux et densité de 750 kg/m³, d'une humidité de 15 % max.

1) Getriebemotor 2,3 Umdrehungen/min.
1) Gear-motor 2.3 r.p.m.
1) Motoréducteur, 2,3 tours par minute

2) Getriebemotor 1,2 Umdrehungen/min.
2) Gear-motor 1.2 r.p.m.
2) Motoréducteur, 1,2 tours par minute

Abmessungen (mm) und Leistung
Dimensions (mm) and capacity
Dimensions (mm) et débit

DN	Ø d	A	B	C	E	F	L	kg	t/h*
100	98	800 1)	3,6	365	138	626	1358	77	8
100	98	1200 1)	3,6	560	138	1009	1616	116	8
100	98	1600 2)	3,6	760	138	1408	1983	220	8
120	118	800 1)	4	355	155	590	1348	79	12
120	118	1200 1)	4	550	155	974	1608	120	12
120	118	1600 2)	4	750	155	1374	1972	225	12
150	148	800 1)	4,5	340	155	590	1333	80	25
150	148	1200 1)	4,5	535	155	974	1593	129	25
150	148	1600 2)	4,5	735	155	1373	1957	230	25
150	148	2280 2)	4,5	1085	155	2057	2240	362	25
175	173	1200 1)	5,4	520	173	940	1576	134	45
175	173	1600 2)	5,4	720	173	1340	1980	240	45
175	173	2280 2)	5,4	1070	173	2022	2255	382	45
200	198	1200 1)	6,3	510	183	920	1568	141	65
200	198	1600 2)	6,3	710	183	1320	1970	250	65
200	198	2280 2)	6,3	1060	183	2000	2255	400	65
250	248	1200 2)	6,3	485	219	850	1540	155	100
250	248	1600 2)	6,3	685	219	1250	1945	248	100
250	248	2280 2)	6,3	1035	219	1930	2230	410	100
300	298	1200 2)	7,1	480	212	860	1538	165	150
300	298	1600 2)	7,1	680	212	1260	1940	260	150
300	298	2280 2)	7,1	1010	212	1945	2205	430	150

4 Ausläufe outlets sorties		6 Ausläufe outlets sorties		8 Ausläufe outlets sorties	
Nr.		Nr.		Nr.	
5104104501	-	5106104501	-	5108104501	-
-	-	-	-	-	-
5104124501	-	5106124501	-	5108124501	-
-	-	-	-	-	-
5104154501	-	5106154501	-	-	-
-	-	-	-	5108154501	-
-	-	-	-	-	-
-	-	-	-	-	-
5104174501	-	5106174501	-	5108174501	-
-	-	-	-	-	-
-	-	-	-	-	-
5104204501	-	5106204501	-	5108204501	-
-	-	-	-	-	-
-	-	-	-	-	-
5104254501	-	5106254501	-	-	-
-	-	-	-	5108254501	-
-	-	-	-	-	-
5104304501	-	5106304501	-	-	-
-	-	-	-	5108304501	-
-	-	-	-	-	-

Turn-head distributors 45°
Primed steel

Zur Verteilung von Getreide und körnigen Schüttgütern im freien Fall, ohne Überdruck im Rohrsystem und ohne Anspruch auf Staubdichtheit.
Produktführung von oben durch Drehrohr auf den gewünschten Auslauf innerhalb eines geschlossenen Gehäuses.
Anpressung der Drehrohrdichtung mit 2 Druckfedern. Abstützung durch vier Konsolen am Untertrichterumfang gemäß Maßblatt.
Antrieb elektrisch mit Getriebemotor, Motorspannung 230/400 Volt, 50 bis 60 Hz.
Steuerung durch mechanische Endschalter, im Anschlusskasten auf Klemmen geführt.
Näherungsschalter gegen Mehrpreis.
Drehrohrverteiler darf nicht im Produktstrom geschaltet werden.
Alle Maßangaben sind Cirka-Abmessungen.
Zusätzliche elektrische Anpress- und Positionskontrolle der Drehrohrauslaufstellung mit Näherungsschaltern, im Gehäuseunterteil eingebaut, gegen Mehrpreis lieferbar.
Produktberührende Teile aus Chromnickelstahl gegen Mehrpreis lieferbar.
Zweite Gehäuseklappe, ggf. mit Endschaltern, auf Anfrage.
Die JACOB FOOD GRADE Linie in Ausführung Edelstahl ist zweifach konform für den Kontakt mit Lebensmitteln gemäß EG 1935/2004 plus FDA.
Lieferbar mit Silikon blau, metallisch detektierbar (S. 12.1/132.1).
ATEX-Ausführungen auf Anfrage.

For distributing grain and granular products by gravity without overpressure inside of the pipe-system and with no demand for dust-tightness internally.
Feeding from the top through the turn-pipe towards the requested outlet inside of a closed casing.
Pressing-on of the rotary pipe seal by means of 2 pressure springs.
Support by means of four lugs, fixed to the lower funnel circumference according data-sheet.
Electrically operated by means of a gear-motor, motor-current 230/400 Volt, 50 to 60 Hz.
Positioning by means of mechanical limit-switches, wired on terminals in a connecting box.
Proximity switches with surcharge.
Turn-head distributor must not be operated when transporting material.
All dimensions are approximate.
Additional electric pressing and position control of the turn-pipes outlet position with proximity-switches, fixed into the lower funnel, with surcharge.
Product-contacting parts made of stainless steel with surcharge.
Second housing valve on request, with limit switches if required.
The JACOB FOOD GRADE stainless steel range is dually food grade standard, in accordance with 1935/2004 (EC) and FDA.
Deliverable with silicone blue, metal-detectable (p. 12.1/132.1 et seq).
ATEX versions on request.

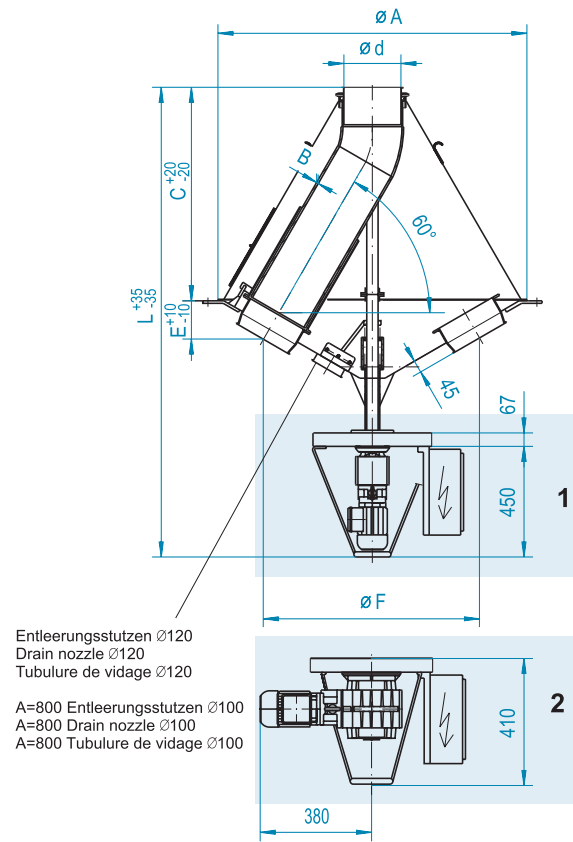
Distributeurs rotatifs 45°
Acier peint



Pour la distribution gravitaire de produits en vrac granuleux et céréales, sans pression et sans exigence particulière quant à l'étanchéité aux fines.
Guidage du produit par tuyau rotatif sur la sortie souhaitée à l'intérieur d'un corps totalement fermé.
Appui du joint tournant par 2 ressorts à pression.
Support par quatre cornières situées sur la trémie inférieure suivant plan d'encombrement.
Entraînement par motoréducteur, tension moteur 230/400 Volt, 50 à 60 Hz.
Positionnement par fins de course mécaniques câblés sur bornes dans la boîte des connexions.
Détecteur de proximité en option.
Le distributeur ne doit pas être actionné en charge.
Les dimensions sont indicatives.
Contrôle électrique supplémentaire d'appui et de position du tuyau rotatif par détecteurs de proximité situés dans la partie inférieure du corps contre plus-value.
Pièces en contact avec le produit en acier inoxydable contre plus-value.
Second clapet de carter, éventuellement avec fins de courses, sur demande.
La ligne JACOB FOOD GRADE exécution acier inoxydable est en double conformité pour le contact alimentaire selon le règlement CE 1935/2004 et FDA.
Disponibles avec silicone bleu avec détection métallique (p. 12.1/132.1 et suivante).
Versions ATEX sur demande.

10 Ausläufe outlets sorties		12 Ausläufe outlets sorties		14 Ausläufe outlets sorties		16 Ausläufe outlets sorties		18 Ausläufe outlets sorties		20 Ausläufe outlets sorties	
DN	A	Nr.		Nr.		Nr.		Nr.		Nr.	
100	800 1)	5110104501	-	-	-	-	-	-	-	-	-
100	1200 1)	-	-	5112104501	-	5114104501	-	5116104501	-	5118104501	-
100	1600 2)	-	-	-	-	-	-	-	-	-	5120104501
120	800 1)	-	-	-	-	-	-	-	-	-	-
120	1200 1)	5110124501	-	5112124501	-	5114124501	-	-	-	-	-
120	1600 2)	-	-	-	-	-	-	5116124501	-	5118124501	-
120	1600 2)	-	-	-	-	-	-	-	-	-	5120124501
150	800 1)	-	-	-	-	-	-	-	-	-	-
150	1200 1)	5110154501	-	5112154501	-	-	-	-	-	-	-
150	1600 2)	-	-	-	-	5114154501	-	5116154501	-	5118154501	-
150	2280 2)	-	-	-	-	-	-	-	-	-	5120154501
175	1200 1)	5110174501	-	-	-	-	-	-	-	-	-
175	1600 2)	-	-	5112174501	-	5114174501	-	5116174501	-	-	-
175	2280 2)	-	-	-	-	-	-	-	-	5118174501	-
175	2280 2)	-	-	-	-	-	-	-	-	-	5120174501
200	1200 1)	5110204501	-	-	-	-	-	-	-	-	-
200	1600 2)	-	-	5112204501	-	5114204501	-	-	-	-	-
200	2280 2)	-	-	-	-	-	-	5116204501	-	5118204501	-
200	2280 2)	-	-	-	-	-	-	-	-	-	5120204501
250	1200 2)	-	-	-	-	-	-	-	-	-	-
250	1600 2)	5110254501	-	-	-	-	-	-	-	-	-
250	2280 2)	-	-	5112254501	-	5114254501	-	5116254501	-	-	-
300	1200 2)	-	-	-	-	-	-	-	-	-	-
300	1600 2)	5110304501	-	-	-	-	-	-	-	-	-
300	2280 2)	-	-	5112304501	-	5114304501	-	-	-	-	-

Drehrohrverteiler 60°
Stahl grundiert



* Richtwerte für Durchsatzmengen für mehlige Produkte mit einem Schüttgewicht von 500 kg/m³, einer Feuchtigkeit bis max. 15 %.

* Standard values for flow rates for floury products with a bulk-density of 500 kg/m³, with a moisture of max. 15 %.

* Valeurs moyennes pour débits avec des produits pulvérulents et densité de 500 kg/m³, d'une humidité de 15 % max.

1) Getriebemotor 2,3 Umdrehungen/min.
1) Gear-motor 2.3 r.p.m.
1) Motoréducteur, 2,3 tours par minute

2) Getriebemotor 1,2 Umdrehungen/min.
2) Gear-motor 1.2 r.p.m.
2) Motoréducteur, 1,2 tours par minute

Turn-head distributors 60°
Primed steel

Zur Verteilung von Schüttgütern im freien Fall, ohne Überdruck im Rohrsystem und ohne Anspruch auf Staubbundheit.

Produktführung von oben durch Drehrohr auf den gewünschten Auslauf innerhalb eines geschlossenen Gehäuses.

Anpressung der Drehrohrdichtung mit 2 Druckfedern. Abstützung durch vier Konsolen am Untertrichterumfang gemäß Maßblatt.

Antrieb elektrisch mit Getriebemotor, Motorspannung 230/400 Volt, 50 bis 60 Hz.

Steuerung durch mechanische Endschafter, im Anschlusskasten auf Klemmen geführt. Näherungsschalter gegen Mehrpreis.

Drehrohrverteiler darf nicht im Produktstrom geschaltet werden.

Alle Maßangaben sind Zirka-Abmessungen. Zusätzliche elektrische Anpress- und Positionskontrolle der Drehrohrauslaufstellung mit Näherungsschaltern, im Gehäuseunterteil eingebaut, gegen Mehrpreis lieferbar. Produktberührende Teile aus Chromnickelstahl gegen Mehrpreis lieferbar.

Zweite Gehäuseklappe, ggf. mit Endschaftern, auf Anfrage.

Die JACOB FOOD GRADE Linie in Ausführung Edelstahl ist zweifach konform für den Kontakt mit Lebensmitteln gemäß EG 1935/2004 plus FDA.

Lieferbar mit Silikon blau, metallisch detektierbar (S. 12.1/132.1).

ATEX-Ausführungen auf Anfrage.

For distributing grain and granular products by gravity without overpressure inside of the pipe-system and with no demand for dust-tightness internally.

Feeding from the top through the turn-pipe towards the requested outlet inside of a closed casing.

Pressing-on of the rotary pipe seal by means of 2 pressure springs.

Support by means of four lugs, fixed to the lower funnel circumference according data-sheet.

Electrically operated by means of a gear-motor, motor-current 230/400 Volt, 50 to 60 Hz.

Positioning by means of mechanical limit-switches, wired on terminals in a connecting box.

Proximity switches with surcharge.

Turn-head distributor must not be operated when transporting material.

All dimensions are approximate.

Additional electric pressing and position control of the turn-pipes outlet position with proximity-switches, fixed into the lower funnel, with surcharge.

Product-contacting parts made of stainless steel with surcharge.

Second housing valve on request, with limit switches if required.

The JACOB FOOD GRADE stainless steel range is dually food grade standard, in accordance with 1935/2004 (EC) and FDA.

Deliverable with silicone blue, metal-detectable (p. 12.1/132.1 et seq).

ATEX versions on request.

Distributeurs rotatifs 60°
Acier peint



Pour la distribution gravitaire de produits en vrac, sans pression et sans exigence particulière quant à l'étanchéité aux fines.

Guidage du produit par tuyau rotatif sur la sortie souhaitée à l'intérieur d'un corps totalement fermé.

Appui du joint tournant par 2 ressorts à pression.

Support par quatre cornières situées sur la trémie inférieure suivant plan d'encombrement.

Entraînement par motoréducteur, tension moteur 230/400 Volt, 50 à 60 Hz.

Positionnement par fins de course mécaniques câblés sur bornes dans la boîte des connexions.

Détecteur de proximité en option.

Le distributeur ne doit pas être actionné en charge.

Les dimensions sont indicatives.

Contrôle électrique supplémentaire d'appui et de position du tuyau rotatif par détecteurs de proximité situés dans la partie inférieure du corps contre plus-value.

Pièces en contact avec le produit en acier inoxydable contre plus-value.

Second clapet de carter, éventuellement avec fins de courses, sur demande.

La ligne JACOB FOOD GRADE exécution acier inoxydable est en double conformité pour le contact alimentaire selon le règlement CE 1935/2004 et FDA.

Disponibles avec silicone bleu avec détection métallique (p. 12.1/132.1 et suivante).

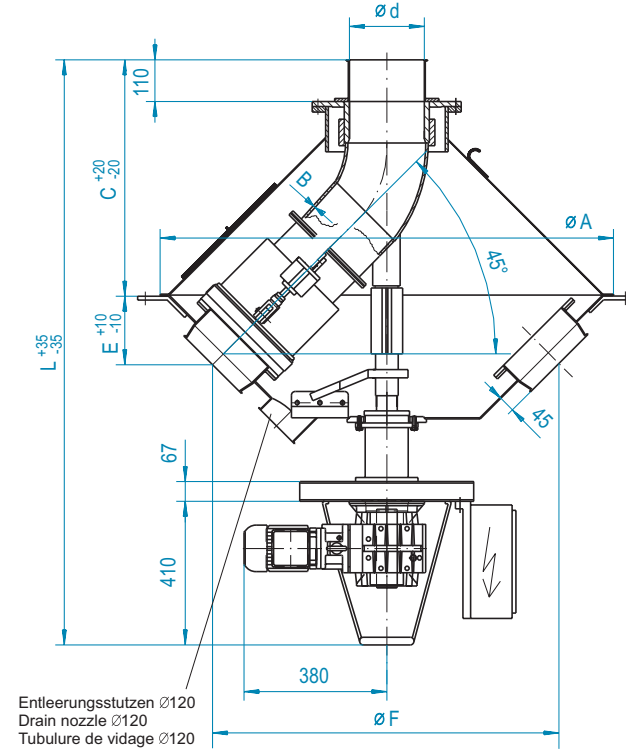
Versions ATEX sur demande.

Abmessungen (mm) und Leistung
Dimensions (mm) and capacity
Dimensions (mm) et débit

DN	Ø d	A	B	C	E	F	L	kg	t/h*
100	98	800 1)	3,6	590	112	560	1518	82	4
100	98	1200 1)	3,6	925	112	950	1963	127	4
100	98	1600 2)	3,6	1275	112	1350	2393	227	4
120	118	800 1)	4	570	120	540	1498	84	6
120	118	1200 1)	4	905	120	930	1943	134	6
120	118	1600 2)	4	1255	120	1330	2373	235	6
150	148	800 1)	4,5	545	125	520	1473	85	12
150	148	1200 1)	4,5	880	125	910	1918	140	12
150	148	1600 2)	4,5	1230	125	1310	2348	240	12
150	148	2280 2)	4,5	1835	125	2019	3153	380	12
175	173	1200 1)	5,4	860	130	875	1898	153	22
175	173	1600 2)	5,4	1210	130	1275	2328	250	22
175	173	2280 2)	5,4	1815	130	1954	3133	405	22
200	198	1200 1)	6,3	835	135	855	1873	153	32
200	198	1600 2)	6,3	1185	135	1255	2303	265	32
200	198	2280 2)	6,3	1790	135	1937	3108	430	32
250	248	1200 2)	6,3	790	150	805	1688	167	50
250	248	1600 2)	6,3	1140	150	1205	2158	267	50
250	248	2280 2)	6,3	1745	150	1885	2963	435	50
300	298	1200 2)	7,1	745	160	770	1643	182	75
300	298	1600 2)	7,1	1095	160	1170	2113	287	75
300	298	2280 2)	7,1	1700	160	1850	2918	460	75

4 Ausläufe outlets sorties		6 Ausläufe outlets sorties		8 Ausläufe outlets sorties	
Nr.		Nr.		Nr.	
5104106001	-	5106106001	-	5108106001	-
-	-	-	-	-	-
5104126001	-	5106126001	-	5108126001	-
-	-	-	-	-	-
5104156001	-	5106156001	-	-	-
-	-	-	-	5108156001	-
-	-	-	-	-	-
-	-	-	-	-	-
5104176001	-	5106176001	-	5108176001	-
-	-	-	-	-	-
-	-	-	-	-	-
5104206001	-	5106206001	-	5108206001	-
-	-	-	-	-	-
-	-	-	-	-	-
5104256001	-	5106256001	-	-	-
-	-	-	-	5108256001	-
-	-	-	-	-	-
5104306001	-	5106306001	-	-	-
-	-	-	-	5108306001	-
-	-	-	-	-	-

10 Ausläufe outlets sorties		12 Ausläufe outlets sorties		14 Ausläufe outlets sorties		16 Ausläufe outlets sorties		18 Ausläufe outlets sorties		20 Ausläufe outlets sorties	
DN	A	Nr.		Nr.		Nr.		Nr.		Nr.	
100	800 1)	5110106001	-	-	-	-	-	-	-	-	-
100	1200 1)	-	-	5112106001	-	5114106001	-	5116106001	-	5118106001	-
100	1600 2)	-	-	-	-	-	-	-	-	-	5120106001
120	800 1)	-	-	-	-	-	-	-	-	-	-
120	1200 1)	5110126001	-	5112126001	-	5114126001	-	-	-	-	-
120	1600 2)	-	-	-	-	-	-	5116126001	-	5118126001	-
120	1600 2)	-	-	-	-	-	-	-	-	-	5120126001
150	800 1)	-	-	-	-	-	-	-	-	-	-
150	1200 1)	5110156001	-	5112156001	-	-	-	-	-	-	-
150	1600 2)	-	-	-	-	5114156001	-	5116156001	-	5118156001	-
150	2280 2)	-	-	-	-	-	-	-	-	-	5120156001
175	1200 1)	5110176001	-	-	-	-	-	-	-	-	-
175	1600 2)	-	-	5112176001	-	5114176001	-	-	-	-	-
175	2280 2)	-	-	-	-	-	-	5116176001	-	5118176001	-
175	2280 2)	-	-	-	-	-	-	-	-	-	5120176001
200	1200 1)	-	-	-	-	-	-	-	-	-	-
200	1600 2)	5110206001	-	5112206001	-	5114206001	-	-	-	-	-
200	2280 2)	-	-	-	-	-	-	5116206001	-	5118206001	-
200	2280 2)	-	-	-	-	-	-	-	-	-	5120206001
250	1200 2)	-	-	-	-	-	-	-	-	-	-
250	1600 2)	5110256001	-	-	-	-	-	-	-	-	-
250	2280 2)	-	-	5112256001	-	5114256001	-	5116256001	-	-	-
300	1200 2)	-	-	-	-	-	-	-	-	-	-
300	1600 2)	-	-	-	-	-	-	-	-	-	-
300	2280 2)	5110306001	-	5112306001	-	5114306001	-	-	-	-	-



Entleerungsstutzen Ø120
Drain nozzle Ø120
Tubulure de vidage Ø120

Zur Verteilung von Schüttgütern im freien Fall bis max. 1 bar Überdruck im Rohrsystem.
Bei gefährlichen Fördermedien, Gruppe 1 – Richtlinie 67/548/EWG, beträgt der zulässige Überdruck nur 0,5 bar.
Produktförderung von oben durch Drehrohr auf den gewünschten Auslauf innerhalb eines geschlossenen Gehäuses.
Abdichtung am Drehrohrauslauf durch pneumatische Schieberohranpressung auf dem Auslaufstutzen.
Abstützung durch vier Konsolen am Untertrichterumfang gemäß Maßblatt.
Antrieb elektrisch mit Getriebemotor, 1,2 Umdrehungen pro Minute, Motorspannung 230/400 Volt, 50 bis 60 Hz. Steuerung durch mechanische Endschalter, Magnetventil und Druckwächter im Anschlusskasten auf Klemmen geführt.
Näherungsschalter gegen Mehrpreis.
Erforderlicher Druckluftanschluss min. 6 bar.
Drehrohrverteiler darf nicht im Produktstrom geschaltet werden.
Alle Maßangaben sind Zirka-Abmessungen.
Bei Bestellung ist die Steuerspannung anzugeben.
Zusätzliche elektrische Anpress- und Positionskontrolle der Drehrohrauslaufstellung mit Näherungsschaltern, im Gehäuseunterteil eingebaut, gegen Mehrpreis lieferbar.
Produktberührende Teile aus Chromnickelstahl gegen Mehrpreis lieferbar.
Staubdichte Versionen Mehrwegverteiler als Standard mit zweiter Kontrollklappe. Bei Bedarf kann die Klappe gegen Mehrpreis auch elektrisch abgesichert werden.

Die JACOB FOOD GRADE Linie in Ausführung Edelstahl ist zweifach konform für den Kontakt mit Lebensmitteln gemäß EG 1935/2004 plus FDA.

Lieferbar mit Silikon blau, metallisch detektierbar (S. 12.1/132.1 f.).

ATEX-Ausführungen auf Anfrage.

For distributing of bulk goods by gravity up to max. 1 bar overpressure inside of the pipe-system.
For dangerous materials, group 1 – directive 67/548/EWG, the admissible overpressure is only 0.5 bar.
Feeding from the top through the turn-pipe towards the requested outlet inside of a closed casing.
Sealing of the turn-pipe-outlet by means of pneumatic pressing-on to outlet-sleeves.
Support by means of four lugs, fixed to the lower funnel circumference according data-sheet.
Electrically operated by means of a gear-motor, 1.2 r.p.m., motor-current 230/400 Volt, 50 to 60 Hz.
Positioning by means of mechanical limit-switches, solenoid valve and pressure-control wired on terminals in a connecting box.
Proximity switches with surcharge.
Necessary operating pressure min. 6 bar.
Turn-head distributor must not be operated when transporting material.
All dimensions are approximate.
The control voltage to be provided by the customer.
Additional electric pressing and position control of the turn-pipes outlet position with proximity-switches, fixed into the lower funnel, with surcharge.
Product-contacting parts made of stainless steel with surcharge.
Dust-proof versions, standard multi-way distributors, with second inspection valve. The valve may also be electrical-ly monitored on request, at a surcharge.

The JACOB FOOD GRADE stainless steel range is dually food grade standard, in accordance with 1935/2004 (EC) and FDA.

Deliverable with silicone blue, metal-detectable (p. 12.1/132.1 et seq).

ATEX versions on request.

Distribution de produits en vrac gravitaire jusqu'à 1 bar de pression dans la tuyauterie.
En cas de produits dangereux, groupe 1 – directive 67/548/CEE, la surpression admissible n'est que de 0,5 bar.
Guidage du produit par tube rotatif sur la sortie souhaitée à l'intérieur d'un corps totalement fermé.
Étanchéité sur la sortie du tuyau rotatif par tube coulissant presse pneumatiquement.
Support par quatre cornières situées sur la trémie inférieure suivant plan d'encombrement.
Entraînement par motoréducteur, 1,2 tours par minute, tension moteur 230/400 Volt, 50 à 60 Hz.
Commande par fins de course mécaniques, électrovannes et contrôleurs de pression câblés sur bornes dans la boîte des connexions.
Détecteur de proximité en option.
Pression d'air mini : 6 bar.
Le distributeur ne doit pas être actionné en charge.
Les dimensions sont indicatives.
Indiquer la tension de commande lors de l'achat.
Contrôle électrique supplémentaire d'appui et de position du tuyau rotatif par détecteurs de proximité situés dans la partie inférieure du corps contre plus-value.
Pièces en contact avec le produit en acier inoxydable contre plus-value.
Versions étanches à la poussière distributeur à voies multiples avec seconde trappe de contrôle. Selon les besoins, la trappe peut être sécurisée de façon électrique en échange d'un supplément.

La ligne JACOB FOOD GRADE exécution acier inoxydable est en double conformité pour le contact alimentaire selon le règlement CE 1935/2004 et FDA.

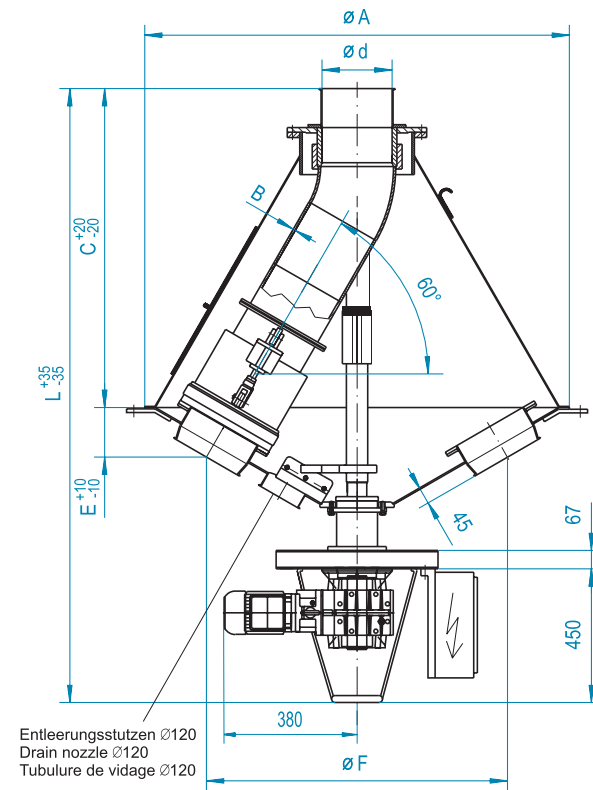
Disponibles avec silicone bleu avec détection métallique (p. 12.1/132.1 et suivante).

Versions ATEX sur demande.

Abmessungen (mm) Dimensions (mm) Dimensions (mm)								
DN	Ø d	A	B	C	E	F	L	kg
100	98	1200	5,0	643	138	1014	1617	-
100	98	1600	5,0	843	138	1414	2019	-
120	118	1200	5,0	621	155	980	1595	-
120	118	1600	5,0	821	155	1380	1997	-
150	148	1200	5,6	640	155	980	1614	-
150	148	1600	5,6	840	155	1380	2016	-
150	-	2300	-	-	-	-	-	-
175	173	1200	5,4	622	173	944	1596	-
175	173	1600	5,4	822	173	1344	1998	-
175	-	2300	-	-	-	-	-	-
200	198	1200	6,3	626	183	924	1600	-
200	198	1600	6,3	826	183	1324	2002	-
200	-	2300	-	-	-	-	-	-
250	248	1600	6,3	784	219	1252	1960	-
250	-	2300	-	-	-	-	-	-
300	298	1600	7,1	817	219	1252	1993	-
300	-	2300	-	-	-	-	-	-

4 Ausläufe outlets sorties		6 Ausläufe outlets sorties		8 Ausläufe outlets sorties	
Nr.	Nr.	Nr.	Nr.	Nr.	Nr.
54041045	54061045	54081045	-	-	-
-	-	-	-	-	-
54041245	54061245	54081245	-	-	-
-	-	-	-	-	-
54041545	54061545	54081545	-	-	-
-	-	-	-	-	-
54041745	54061745	54081745	-	-	-
-	-	-	-	-	-
54042045	54062045	54082045	-	-	-
-	-	-	-	-	-
54042545	54062545	54082545	-	-	-
-	-	-	-	-	-
54043045	54063045	54083045	-	-	-
-	-	-	-	-	-

10 Ausläufe outlets sorties		12 Ausläufe outlets sorties		14 Ausläufe outlets sorties		16 Ausläufe outlets sorties		18 Ausläufe outlets sorties		20 Ausläufe outlets sorties	
DN	A	Nr.	Nr.	Nr.	Nr.	Nr.	Nr.	Nr.	Nr.	Nr.	Nr.
100	1200	54101045	54121045	54141045	54161045	-	-	-	-	-	-
100	1600	-	-	-	-	54181045	54201045	-	-	-	-
120	1200	54101245	54121245	54141245	-	-	-	-	-	-	-
120	1600	-	-	-	54161245	54181245	54201245	-	-	-	-
150	1200	54101545	54121545	-	-	-	-	-	-	-	-
150	1600	-	-	-	54141545	54161545	-	-	-	-	-
150	2300	-	-	-	-	-	-	-	-	-	-
175	1200	54101745	-	-	-	-	-	-	-	-	-
175	1600	-	54121745	54141745	54161745	-	-	-	-	-	-
175	2300	-	-	-	-	-	-	-	-	-	-
200	1200	-	-	-	-	-	-	-	-	-	-
200	1600	54102045	54122045	-	-	-	-	-	-	-	-
200	2300	-	-	-	-	-	-	-	-	-	-
250	1600	54102545	-	-	-	-	-	-	-	-	-
250	2300	-	-	-	-	-	-	-	-	-	-
300	1600	-	-	-	-	-	-	-	-	-	-
300	2300	-	-	-	-	-	-	-	-	-	-



Entleerungsstutzen Ø120
Drain nozzle Ø120
Tubulure de vidage Ø120

Zur Verteilung von Schüttgütern im freien Fall bis max. 1 bar Überdruck im Rohrsystem. Bei gefährlichen Fördermedien, Gruppe 1 – Richtlinie 67/548/EWG, beträgt der zulässige Überdruck nur 0,5 bar. Produktförderung von oben durch Drehrohr auf den gewünschten Auslauf innerhalb eines geschlossenen Gehäuses. Abdichtung am Drehrohrauslauf durch pneumatische Schieberohranpressung auf Auslaufstützen. Abstützung durch vier Konsolen am Untertrichterumfang gemäß Maßblatt. Antrieb elektrisch mit Getriebemotor, 1,2 Umdrehungen pro Minute, Motorspannung 230/400 Volt, 50 bis 60 Hz. Steuerung durch mechanische Endschalter, Magnetventil und Druckwächter im Anschlusskasten auf Klemmen geführt. Näherungsschalter gegen Mehrpreis. Erforderlicher Druckluftanschluss min. 6 bar. Drehrohrverteiler darf nicht im Produktstrom geschaltet werden. Alle Maßangaben sind Circa-Abmessungen. Bei Bestellung ist die Steuerspannung anzugeben. Zusätzliche elektrische Anpress- und Positionskontrolle der Drehrohrauslaufstellung mit Näherungsschaltern, im Gehäuseunterteil eingebaut, gegen Mehrpreis lieferbar. Produktberührende Teile aus Chromnickelstahl gegen Mehrpreis lieferbar. Staubdichte Versionen Mehrwegverteiler als Standard mit zweiter Kontrollklappe. Bei Bedarf kann die Klappe gegen Mehrpreis auch elektrisch abgesichert werden.

Die JACOB FOOD GRADE Linie in Ausführung Edelstahl ist zweifach konform für den Kontakt mit Lebensmitteln gemäß EG 1935/2004 plus FDA. Lieferbar mit Silikon blau, metallisch detektierbar (S. 12.1/132.1 f.). ATEX-Ausführungen auf Anfrage.

For distributing of bulk goods by gravity up to max. 1 bar overpressure inside of the pipe-system. For dangerous materials, group 1 – directive 67/548/EWG, the admissible overpressure is only 0.5 bar. Feeding from the top through the turn-pipe towards the requested outlet inside of a closed casing. Sealing of the turn-pipe-outlet by means of pneumatic pressing-on to outlet-sleeves. Support by means of four lugs, fixed to the lower funnel circumference according data-sheet. Electrically operated by means of a gear-motor, 1.2 r.p.m., motor-current 230/400 Volt, 50 to 60 Hz. Positioning by means of mechanical limit-switches, solenoid valve and pressure-control wired on terminals in a connecting box. Proximity switches with surcharge. Necessary operating pressure min. 6 bar. Turn-head distributor must not be operated when transporting material. All dimensions are approximate. The control voltage to be provided by the customer. Additional electric pressing and position control of the turn-pipes outlet position with proximity-switches, fixed into the lower funnel, with surcharge. Product-contacting parts made of stainless steel with surcharge. Dust-proof versions, standard multi-way distributors, with second inspection valve. The valve may also be electrically monitored on request, at a surcharge.

The JACOB FOOD GRADE stainless steel range is dually food grade standard, in accordance with 1935/2004 (EC) and FDA. Deliverable with silicone blue, metal-detectable (p. 12.1/132.1 et seq.). ATEX versions on request.

Distribution de produits en vrac gravitaire jusqu'à 1 bar de pression dans la tuyauterie. En cas de produits dangereux, groupe 1 – directive 67/548/CEE, la surpression admissible n'est que de 0,5 bar. Guidage du produit par tube rotatif sur la sortie souhaitée à l'intérieur d'un corps totalement fermé. Etanchéité sur la sortie du tuyau rotatif par tuyau coulissant presse pneumatiquement. Support par quatre cornières situées sur la trémie inférieure suivant plan d'encadrement. Entraînement par motoréducteur, 1,2 tours par minute, tension moteur 230/400 Volt, 50 à 60 Hz. Commande par fins de course mécaniques, électro-vannes et contrôleurs de pression câblés sur bornes dans la boîte des connexions. Détecteur de proximité en option. Pression d'air mini : 6 bar. Le distributeur ne doit pas être actionné en charge. Les dimensions sont indicatives. Indiquer la tension de commande lors de l'achat. Contrôle électrique supplémentaire d'appui et de position du tuyau rotatif par détecteurs de proximité situés dans la partie inférieure du corps contre plus-value. Pièces en contact avec le produit en acier inoxydable contre plus-value. Versions étanches à la poussière distributeur à voies multiples avec seconde trappe de contrôle. Selon les besoins, la trappe peut être sécurisée de façon électrique en échange d'un supplément. La ligne JACOB FOOD GRADE exécution acier inoxydable est en double conformité pour le contact alimentaire selon le règlement CE 1935/2004 et FDA. Disponibles avec silicone bleu avec détection métallique (p. 12.1/132.1 et suivante). Versions ATEX sur demande.

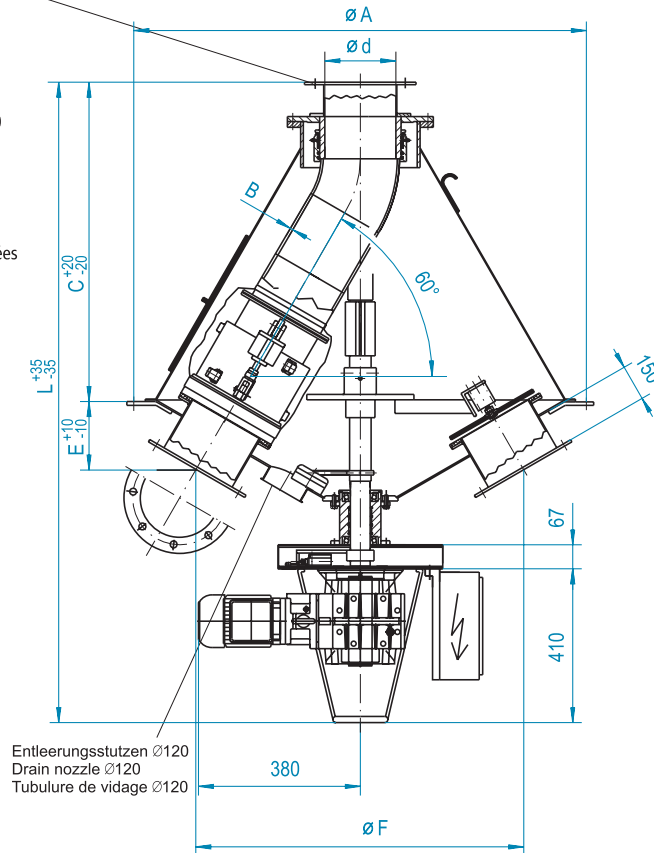
Abmessungen (mm) Dimensions (mm) Dimensions (mm)								
DN	Ø d	A	B	C	E	F	L	kg
100	98	1200	5,0	970	112	958	1889	-
100	98	1600	5,0	1316	112	1358	2351	-
120	118	1200	5,0	946	120	932	1865	-
120	118	1600	5,0	1293	120	1332	2328	-
150	148	1200	5,6	939	125	914	1858	-
150	148	1600	5,6	1285	125	1314	2320	-
150	148	2280	5,6	1874	125	1994	3105	-
175	173	1200	5,4	910	135	880	1829	-
175	173	1600	5,4	1257	135	1280	2292	-
175	173	2280	5,4	1845	135	1960	3076	-
200	198	1200	6,3	910	140	862	1829	-
200	198	1600	6,3	1256	140	1262	2291	-
200	198	2280	6,3	1845	140	1942	3076	-
250	248	1600	6,3	1215	155	1210	2250	-
250	248	2280	6,3	1804	155	1890	3035	-
300	298	1600	7,1	1196	165	1176	2231	-
300	298	2280	7,1	1785	165	1856	3016	-

4 Ausläufe outlets sorties		6 Ausläufe outlets sorties		8 Ausläufe outlets sorties	
Nr.	Nr.	Nr.	Nr.	Nr.	Nr.
54041060	54061060	54081060	-	-	-
-	-	-	-	-	-
54041260	54061260	54081260	-	-	-
-	-	-	-	-	-
54041560	54061560	54081560	-	-	-
-	-	-	-	-	-
-	-	-	-	-	-
54041760	54061760	54081760	-	-	-
-	-	-	-	-	-
-	-	-	-	-	-
54042060	54062060	54082060	-	-	-
-	-	-	-	-	-
-	-	-	-	-	-
54042560	54062560	54082560	-	-	-
-	-	-	-	-	-
54043060	54063060	54083060	-	-	-
-	-	-	-	-	-

10 Ausläufe outlets sorties		12 Ausläufe outlets sorties		14 Ausläufe outlets sorties		16 Ausläufe outlets sorties		18 Ausläufe outlets sorties		20 Ausläufe outlets sorties	
DN	A	Nr.	Nr.	Nr.	Nr.	Nr.	Nr.	Nr.	Nr.	Nr.	Nr.
100	1200	54101060	54121060	54141060	54161060	-	-	-	-	-	-
100	1600	-	-	-	-	54181060	54201060	-	-	-	-
120	1200	54101260	54121260	54141260	-	-	-	-	-	-	-
120	1600	-	-	-	54161260	54181260	54201260	-	-	-	-
150	1200	54101560	-	-	-	-	-	-	-	-	-
150	1600	-	54121560	54141560	54161560	-	-	-	-	-	-
150	2300	-	-	-	-	54181560	54201560	-	-	-	-
175	1200	54101760	-	-	-	-	-	-	-	-	-
175	1600	-	54121760	54141760	-	-	-	-	-	-	-
175	2300	-	-	-	54161760	54181760	54201760	-	-	-	-
200	1200	-	-	-	-	-	-	-	-	-	-
200	1600	54102060	54122060	-	-	-	-	-	-	-	-
200	2300	-	-	-	54142060	54162060	54182060	54202060	-	-	-
250	1600	54102560	-	-	-	-	-	-	-	-	-
250	2300	-	54122560	54142560	54162560	-	-	-	-	-	-
300	1600	-	-	-	-	-	-	-	-	-	-
300	2300	54103060	54123060	54143060	-	-	-	-	-	-	-



Ein- und Ausläufe mit angeschweißten Flanschen nach DIN EN 1092-1, PN 10 10 mm stark.
Lochbild achsfrei zur Sichtklappe. (ohne Gegenflansch)
Inlet and outlets with welded-on flanges acc. DIN EN 1092-1, PN 10 10 mm thick.
Master gauge for holes axis-free to cover of man-hole. (without counter-flange)
Entrée et sorties avec brides soudées suivant DIN EN 1092-1, PN 10 10 mm d'épaisseur.
Perçage hors axe. (sans contrebride)



Entleerungsstutzen Ø120
Drain nozzle Ø120
Tubulure de vidage Ø120

Ausführung Stahl grundiert
Version primed steel
Version acier peint

Abmessungen (mm) Dimensions (mm) Dimensions (mm)									
DN	Ø d	A	B	C	E	F	L	kg	
80	80	1200	5,0	998	193	1096	1917	-	
100	99	1200	8,0	970	203	1064	1889	-	
120	118	1200	8,0	946	211	1038	1865	-	
150	148	1200	10,0	939	216	1020	1858	-	
200	197	1200	11,0	910	231	968	1829	-	
200	197	1600	11,0	1256	231	1368	2291	-	

Ausführung Stahl grundiert
mit produktberührenden Teilen aus Chromnickelstahl
Version primed steel
with product-contacting parts made of stainless steel
Version acier peint
avec pièces en contact avec le produit en acier inoxydable

80	80	1200	4,5	998	193	1096	1917	-	
100	99	1200	7,1	970	203	1064	1889	-	
120	118	1200	9,5	946	211	1038	1865	-	
150	148	1200	8,5	939	216	1020	1858	-	
200	197	1200	11,0	910	231	968	1829	-	
200	197	1600	11,0	1256	231	1368	2291	-	

Zur pneumatischen Förderung von Schüttgütern.
Überdruck im Rohrsystem bis Durchmesser 150 mm max. 3 bar, Durchmesser 200 + 250 mm max. 2 bar.
Bei gefährlichen Fördermedien, Gruppe 1 – Richtlinie 67/548/EWG, beträgt der zulässige Überdruck nur 0,5 bar.
Veränderte Einbaulage auf Anfrage.
Produktführung durch Drehrohr auf den gewünschten Auslauf innerhalb eines geschlossenen Gehäuses.
Abdichtung am Drehrohrauslauf durch pneumatische Schieberohranpressung auf Auslaufstutzen, pneumatisch betätigte Abdeckung der Restausläufe.
Abstützung durch vier Konsolen je nach Einbaulage am Untertrichterumfang gemäß Maßblatt.
Antrieb elektrisch mit Getriebemotor, 1,2 Umdrehungen pro Minute, Motorspannung 230/400 Volt, 50 bis 60 Hz.
Steuerung durch mechanische Endschalter, Magnetventil und Druckwächter im Anschlusskasten auf Klemmen geführt.
Näherungsschalter gegen Mehrpreis.
Erforderlicher Druckluftanschluss min. 6 bar.
Drehrohrweiche darf nicht im Produktstrom geschaltet werden.
Alle Maßangaben sind Zirka-Abmessungen.
Bei Bestellung ist die Steuerspannung anzugeben.
Zusätzliche elektrische Anpress- und Positionskontrolle der Drehrohrauslaufstellung mit Näherungsschaltern, im Gehäuseunterteil eingebaut, gegen Mehrpreis lieferbar.
Staubdichte Versionen Mehrwegverteiler als Standard mit zweiter Kontrollklappe. Bei Bedarf kann die Klappe gegen Mehrpreis auch elektrisch abgesichert werden.
Drehrohrweiche auch in Chromnickelstahl erhältlich (vgl. S. 132.1).
Die JACOB FOOD GRADE Linie in Ausführung Chromnickelstahl ist zweifach konform für den Kontakt mit Lebensmitteln gemäß EG 1935/2004 und FDA.
Lieferbar mit Silikon blau, metallisch detektierbar (S. 12.1/132.1 f.).
ATEX-Ausführungen auf Anfrage.

For pneumatic conveying of bulk goods.
Overpressure inside of the pipe-system up to diameter 150 mm max. 3 bar, diameter 200 + 250 mm max. 2 bar.
For dangerous materials, group 1 – directive 67/548/EWG, the admissible overpressure is only 0.5 bar.
Other mounting positions on request.
Feeding from the top through the turn-pipe towards the requested outlet inside of a closed casing.
Sealing of the turn-pipe-outlet by means of pneumatic pressing-on of the telescopic-pipe onto outlet-sleeves, outlets not in use pneumatically blanked off.
Support by means of four lugs, depending on the mounting-position fixed to the lower funnel circumference according data-sheet.
Electrically operated by means of a gear-motor, 1.2 r.p.m., motor-current 230/400 Volt, 50 to 60 Hz.
Positioning by means of mechanical limit-switches, solenoid valve and pressure switches wired on terminals in a connecting box.
Proximity switches at a surcharge.
Necessary operating pressure min. 6 bar.
Swivel pipe switch must not be operated during operation.
All dimensions are approximate.
The control voltage to be provided by the customer.
Additional electric pressing and position control of the turn-pipes outlet position with proximity-switches, fixed into the lower funnel, with surcharge.
Dust-proof versions, standard multi-way distributors, with second inspection valve. The valve may also be electrically monitored on request, at a surcharge.
Swivel pipe switch also available in stainless steel (see p. 132.1).
The JACOB FOOD GRADE chrome nickel steel range is dually food grade standard, in accordance with 1935/2004 (EC) and FDA.
Deliverable with silicone blue, metal-detectable (p. 12.1 / 132.1 et seq).
ATEX versions on request.

Pour transport pneumatique de produits en vrac.
Surpression dans la tuyauterie jusqu'à 3 bar pour diamètre 150 mm max. et 2 bar pour diamètre 200 et 250 mm.
En cas de produits dangereux, groupe 1 – directive 67/548/CEE, la surpression admissible n'est que de 0,5 bar.
Position de montage modifiée sur demande.
Guidage du produit par tuyau rotatif sur la sortie souhaitée à l'intérieur d'un corps totalement fermé.
Étanchéité sur la sortie du tuyau rotatif par tuyau coulissant presse pneumatiquement sur la tubulure de sortie. Fermeture des sorties restantes par clapets actionnés pneumatiquement.
Support par quatre cornières situées sur la trémie inférieure suivant plan d'encombrement.
Entraînement par motoréducteur, 1,2 tours par minute, tension moteur 230/400 Volt, 50 à 60 Hz.
Commande par fins de course mécaniques, électrovannes et contrôleurs de pression câblés sur bornes dans la boîte des connexions.
Détecteur de proximité en option.
Pression d'air mini : 6 bar.
L'aiguillage multi-voies ne doit pas être actionné en charge.
Les dimensions sont indicatives.
Indiquer la tension de commande lors de l'achat.
Contrôle électrique supplémentaire d'appui et de position du tuyau rotatif par détecteurs de proximité situés dans la partie inférieure du corps contre plus-value.
Versions étanches à la poussière distributeur à voies multiples avec seconde trappe de contrôle. Selon les besoins, la trappe peut être sécurisée de façon électrique en échange d'un supplément.
Aiguillage multi-voies existant également en acier chrome-nickel (cf. p. 132.1).
La ligne JACOB FOOD GRADE exécution acier inoxydable est en double conformité pour le contact alimentaire selon le règlement CE 1935/2004 et à la FDA.
Disponibles avec silicone bleu avec détection métallique (p. 12.1 / 132.1 et suivante).
Versions ATEX sur demande.

DN	A	4 Ausläufe outlets sorties		6 Ausläufe outlets sorties		8 Ausläufe outlets sorties		10 Ausläufe outlets sorties		12 Ausläufe outlets sorties		14 Ausläufe outlets sorties	
		Nr.		Nr.		Nr.		Nr.		Nr.		Nr.	
80	1200	53040860		53060860		53080860		53100860		53120860		53140860	
100	1200	53041060		53061060		53081060		53101060		53121060		53141060	
120	1200	53041260		53061260		53081260		53101260		53121260		-	-
150	1200	53041560		53061560		53081560		53101560		-	-	-	-
200	1200	53042060		53062060		53082060		-	-	-	-	-	-
200	1600	-	-	-	-	-	-	53102060		53122060		-	-

2380

80	1200	63040860		63060860		63080860		63100860		63120860		63140860	
100	1200	63041060		63061060		63081060		63101060		63121060		63141060	
120	1200	63041260		63061260		63081260		63101260		63121260		-	-
150	1200	63041560		63061560		63081560		63101560		-	-	-	-
200	1200	63042060		63062060		63082060		-	-	-	-	-	-
200	1600	-	-	-	-	-	-	63102060		63122060		-	-

MEHR MÖGLICHKEITEN – DER MEHRWEGEVERTEILER FÜR DEN OPTIMALEN TRANSPORT



Q QUICK
CONNECT

F FOOD
GRADE
EG/EC 1935/2004 plus FDA

D DETECTABLE
DESIGN

In der DETECTABLE DESIGN-Serie erhältlich.
Available in the DETECTABLE DESIGN series.
Disponible en série DETECTABLE DESIGN.

Im Umgang mit Lebensmitteln ist Sorgfalt das höchste Gebot.

Das FOOD GRADE-Programm von JACOB setzt neue Maßstäbe, um Ihre Produktionsprozesse zu optimieren. Zum Beispiel mit dem Mehrwegeverteiler, der speziell für hygienesensible Produkte, z.B. Milchpulver, ausgelegt ist.

Damit erfüllt er mit jedem seiner produktberührenden Bauteile die Vorgaben der FDA sowie der EG 1935/2004 und bringt Ihr Produkt perfekt ans Ziel. Dank seiner hohen Flexibilität können individuelle Anpassungen ganz nach Ihren Wünschen umgesetzt werden. Auch vielfältige Messtechnik sowie Sensorik können integriert werden.

Leistungsoptionen

- EG 1935/2004- und FDA-konform
- Pneumatische Förderung bis 3 bar möglich
- Geschliffene, gebeizte oder elektrolytisch polierte Oberflächen (Rautiefe < 0,8 µm)
- ATEX-Ausführung
- Messtechnik und Sensorik integrierbar (Drucksensor, Temperatursensor, Füllstandsmelder, Durchflussmengenmesser, Drehgeber, Anpresskontrolle/Stellungskontrolle, Sicherheitssensor, Inspektionsklappe, Feuchtigkeitssensor)
- Rückstau-Absperrvorrichtungen (z.B. Schlauchquetschventil, Kugelhahn)
- Anschlussverbindungen (z.B. Milchrohr-Verschraubung, Triclamp)
- Innenraumüberwachung mit Kamera
- Steuerung mit Bus-System

MORE OPTIONS – THE MULTI-WAY DISTRIBUTOR FOR OPTIMAL TRANSPORT

When it comes to handling foods, care is key.

JACOB's FOOD GRADE range sets new benchmarks to optimise your production processes. For example, with its multi-way distributor designed specifically for hygiene-sensitive products, such as powdered milk.

As a result, each of its components coming into contact with the product complies with FDA regulations as well as EC 1935/2004, reliably transporting your product to its destination. The system features an extremely high degree of flexibility and can be customised to suit your exact needs. A wide variety of measurement and sensor options are also available for integration.

Performance options

- In accordance with EC 1935/2004 and FDA
- Pneumatic conveying up to 3 bar possible
- Linished, passivated or electro-polished surfaces (surface roughness < 0.8 µm)
- ATEX version
- Integration of measurement and sensor systems as required (pressure sensor, temperature sensor, filling level indicator, flow meter, rotary encoder, pressing control/position control, safety sensor, inspection flap, moisture sensor)
- Backlog shut-off devices (e.g. pinch valve, ball valve)
- Joint connections (e.g. hygienic coupling, Triclamp)
- Interior monitoring with camera
- Control with bus system

PLUS DE POSSIBILITÉS – AVEC LE DISTRIBUTEUR MULTI-VOIES POUR UN TRANSPORT OPTIMAL

La manipulation de denrées alimentaires doit faire l'objet du plus grand soin.

La gamme FOOD GRADE de JACOB établit de nouvelles normes vous permettant d'optimiser vos processus de production. Notre distributeur multi-voies a été spécialement conçu pour les produits tels que le lait en poudre nécessitant de parfaites conditions d'hygiène.

Chacun des composants en contact avec le produit répond aux directives de la FDA et de la réglementation CE 1935/2004. Ce système assure un transport optimal de vos produits, tandis que sa grande flexibilité permet une parfaite adaptation à tous vos besoins. Il est également possible d'intégrer diverses techniques de mesure et de détection.

Options

- Conforme aux normes CE 1935/2004 et FDA
- Convoyage pneumatique possible jusqu'à 3 bar
- Surfaces poncées, passivées ou à polissage électrolytique (rugosité < 0,8 µm)
- Exécution ATEX
- Technique de mesure et de détection intégrable (capteur de pression, capteur de température, indicateur de niveau, compteur de débit, encodeur, contrôle de pression / contrôle de position, capteur de sécurité, clapet de maintenance et capteur d'humidité)
- Dispositifs de coupure anti-retour (par exemple valve péristaltique, robinet à boisseau sphérique)
- Éléments de raccord (par exemple brides, SMS ou Triclamp)
- Surveillance intérieure par caméra
- Commande décentralisée par système bus