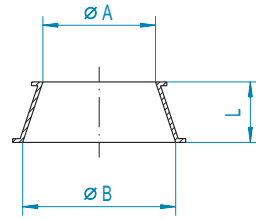
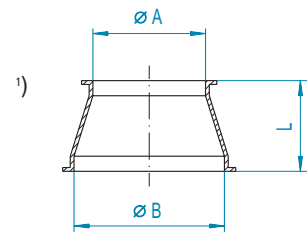


Konusstücke
Cone pieces
Réductions



Rohrende teilweise zylindrisch ausgeformt.
End of pipe partly in cylindrical shape.
Extrémité de tuyau partiellement de forme cylindrique.



Durchmesser A + B = lichte Weite bei 1,5 mm Wandstärke
Diameter A + B = clear width at a wall thickness of 1.5 mm
Diamètre A + B = largeur intérieure en cas d'épaisseur de 1,5 mm

Abmessungen für 1,5 mm (≤ 450–500) / 2 mm Rohrteile (DN ≥ 450–560)
Dimensions for 1.5 mm piping (≤ 450–500) / 2 mm piping (DN ≥ 450–560)
Dimensions pour tuyauterie en épaisseur 1,5 mm (≤ 450–500) / 2 mm (DN ≥ 450–560)

DN	A	B	C	E	F	L	kg
60- 80	57	77	-	-	-	60	0,17
60-100	57	100	-	-	-	100	0,25
80-100	77	100	-	-	-	100	0,35
80-120 ¹⁾	77	120	-	-	-	80	0,35
80-140	77	136	-	-	-	120	0,55
80-150	77	150	-	-	-	140	0,65
100-120 ¹⁾	100	120	-	-	-	60	0,30
100-140	100	136	-	-	-	100	0,50
100-150 ¹⁾	100	150	-	-	-	95	0,50
100-175	100	175	-	-	-	120	0,70
100-200	100	200	-	-	-	120	0,75
100-250	100	250	-	-	-	200	1,45
120-140	120	136	-	-	-	100	0,55
120-150 ¹⁾	120	150	-	-	-	150	0,85
120-175	120	175	-	-	-	100	0,65
120-200	120	200	-	-	-	120	0,80
120-250	120	250	-	-	-	150	1,20
140-150	136	150	-	-	-	100	0,60
140-175	136	175	-	-	-	100	0,65
140-200	136	200	-	-	-	150	1,05
150-175	150	175	-	-	-	100	0,60
150-200 ¹⁾	150	200	-	-	-	100	0,75
150-224	150	220	-	-	-	150	1,15
150-250	150	250	-	-	-	150	1,10
150-300	150	300	-	-	-	200	1,85
175-200	175	200	-	-	-	100	0,80
175-224	175	220	-	-	-	100	0,85
200-224	200	220	-	-	-	100	0,85
200-250	200	250	-	-	-	120	1,10
200-300	200	300	-	-	-	150	1,55
224-250	220	250	-	-	-	100	1,00
224-300	220	300	-	-	-	150	1,60
250-280	250	277	-	-	-	120	1,30
250-300	250	300	-	-	-	150	1,65
250-350	250	350	-	-	-	200	2,20
280-300	277	300	-	-	-	100	1,22
300-315	300	312	-	-	-	100	1,30
300-350	300	350	-	-	-	200	2,55
300-400	300	399	-	-	-	200	2,75
315-350	312	350	-	-	-	120	1,65
350-400	350	399	-	-	-	200	2,95
350-450	350	449	-	-	-	200	3,15
400-450	399	449	-	-	-	200	3,40
400-500	399	499	-	-	-	250	4,40
450-500	449	499	-	-	-	200	3,70
450-560	448	558	-	-	-	250	6,70
500-560	498	558	-	-	-	250	7,00
500-630	498	628	-	-	-	300	8,90
560-630	558	628	-	-	-	300	9,50

DN	1,5 mm pulverbeschichtet 1.5 mm powder-coated 1,5 mm thermolaquage	3 mm pulverbeschichtet 3 mm powder-coated 3 mm thermolaquage	1,5 mm verzinkt 1.5 mm galvanized 1,5 mm galvanisé	2 mm verzinkt 2 mm galvanized 2 mm galvanisé	1 mm Chromnickelstahl 1 mm stainless steel 1 mm acier inoxydable	2 mm Chromnickelstahl 2 mm stainless steel 2 mm acier inoxydable
	Nr.	Nr.	Nr.	Nr.	Nr.	Nr.
60- 80	11001488	-	-	-	11003488 *	-
60-100	11001492	-	11002492	-	11003492	-
80-100	11001450	-	11002450	-	11003450	-
80-120 ¹⁾	11001478	-	11002478	-	11003478	-
80-140	11001479	-	11002479	-	11003479	-
80-150	11001489	-	11002489	-	11003489	-
100-120 ¹⁾	11001451	-	11002451	-	11003451	12003451
100-140	11001459	-	11002459	-	11003459	-
100-150 ¹⁾	11001452	-	11002452	-	11003452	12003452
100-175	11001464	-	11002464	-	11003464	12003464
100-200	11001453	-	11002453	-	11003453	12003453
100-250	11001454	-	11002454	-	11003454	12003454
120-140	11001466	-	11002466	-	11003466	-
120-150 ¹⁾	11001455	13001455	11002455	-	11003455	12003455
120-175	11001456	13001456	11002456	-	11003456	12003456
120-200	11001457	13001457	11002457	-	11003457	12003457
120-250	11001458	13001458	11002458	-	11003458	12003458
140-150	11001467	-	11002467	-	11003467	-
140-175	11001468	-	11002468	-	11003468	-
140-200	11001469	-	11002469	-	11003469	-
150-175	11001460	13001460	11002460	-	11003460	12003460
150-200 ¹⁾	11001461	13001461	11002461	-	11003461	12003461
150-224	11001472	-	11002472	-	11003472	-
150-250	11001462	13001462	11002462	-	11003462	12003462
150-300	11001463	13001463	11002463	-	11003463	12003463
175-200	11001465	13001465	11002465	-	11003465	12003465
175-224	11001473	-	11002473	-	11003473	-
200-224	11001474	-	11002474	-	11003474	12003474
200-250	11001470	13001470	11002470	-	11003470	12003470
200-300	11001471	13001471	11002471	-	11003471	12003471
224-250	11001476	-	11002476	-	11003476	-
224-300	11001477	-	11002477	-	11003477	12003477
250-280	11001960	-	11002960	-	11003960 *	-
250-300	11001475	13001475	11002475	-	11003475	12003475
250-350	11001484	13001484	11002484	-	11003484	12003484
280-300	11001961	-	11002961	-	11003961 *	-
300-315	11001962	-	11002962	-	11003962 *	-
300-350	11001480	13001480	11002480	-	11003480	12003480
300-400	11001481	13001481	11002481	-	11003481	12003481
315-350	11001963	-	11002963	-	11003963 *	-
350-400	11001482	13001482	11002482	-	11003482	12003482
350-450	11001483	13001483	11002483	-	11003483	12003483
400-450	11001485	13001485	11002485	-	11003485	12003485
400-500	11001486	13001486	11002486	-	11003486	12003486
450-500	11001487	13001487	11002487	-	11003487	12003487
450-560	12001495 *	13001495	-	12002495	-	12003495
500-560	12001496 *	13001496	-	12002496	-	12003496
500-630	12001497 *	13001497	-	12002497	-	12003497
560-630	12001498 *	13001498	-	12002498	-	12003498

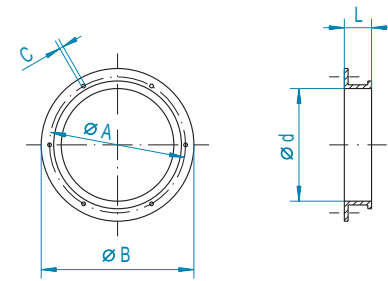
*2 mm

*1,5 mm

1330

geprüft bis 3 bar explosionsdruckstößfest
tested up to 3 bar shock explosion proof
résistance à la surpression jusqu'à 3 bar vérifiée

Anschlussstutzen
Connecting flange
Tubulaires de raccordement



E = Lochzahl
 E = No. of holes
 E = Nombre de trous

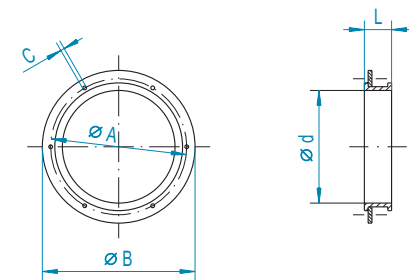
Bördeldichtringe für die gebördelte Seite des Anschlussstutzens finden Sie auf S. 20/21.
 Refer to pages 20/21 for U-shaped seals for the flanged side of connecting flange.
 Joints profilés pour le côté bordé de les tubulaires de raccordement en page 20/21.

Gegenflansche für Anschlussstutzen finden Sie auf S. 66/67.
 Counter flanges for connecting flanges refer to p. 66/67.
 Contre-bridges pour tubulaires de raccordement en page 66/67.

Abmessungen für 1,5 mm Rohrteile
 Dimensions for 1.5 mm piping
 Dimensions pour tuyauterie en épaisseur 1,5 mm

DN	Ø d	A	B	C	E	S	L	kg
60	-	-	-	-	-	-	-	-
80	77	108	123	6	6	-	35	0,27
100	100	130	150	6	6	-	28	0,23
120	120	150	170	6	6	-	28	0,28
140	-	-	-	-	-	-	-	-
150	150	180	202	6	6	-	36	0,40
175	175	205	228	6	6	-	40	0,49
200	200	230	250	6	6	-	37	0,52
224	-	-	-	-	-	-	-	-
250	250	280	300	6	6	-	48	0,75
280	-	-	-	-	-	-	-	-
300	-	-	-	-	-	-	-	-
315	-	-	-	-	-	-	-	-
350	-	-	-	-	-	-	-	-
400	-	-	-	-	-	-	-	-
450	-	-	-	-	-	-	-	-
500	-	-	-	-	-	-	-	-
560	-	-	-	-	-	-	-	-
630	-	-	-	-	-	-	-	-

Anschlussstutzen mit Losflansch gebohrt nach DIN 24154, T2
Connecting flange with loose flange drilled acc. to DIN 24154, T2
Tubulaires de raccordement avec bride tournante percée suivant DIN 24154, T2



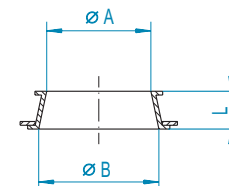
E = Lochzahl
 E = No. of holes
 E = Nombre de trous

Bördeldichtringe für die gebördelte Seite des Anschlussstutzens finden Sie auf S. 20/21, Flansche S. 134/135.
 Refer to pages 20/21 for U-shaped seals for the flanged side of connecting flange with loose flange/adaptor, flanges refer to p. 134/135.
 Joints profilés pour le côté bordé de les tubulaires de raccordement avec bride tournante/adapteur en page 20/21, brides en page 134/135.

60 *	57	102	128	9,5	4	-	50	0,51
80	77	118	142	9,5	4	-	50	0,62
100	100	139	165	9,5	4	-	50	0,70
120 *	120	165	185	9,5	4	-	50	0,84
140	136	182	212	11,5	8	-	50	1,06
150 *	150	200	225	11,5	8	-	50	1,18
175 *	175	219	250	11,5	8	-	50	1,34
200	200	241	275	11,5	8	-	50	1,48
224	220	265	295	11,5	8	-	50	1,65
250	250	292	325	11,5	8	-	50	1,82
280	277	332	363	11,5	8	-	50	2,07
300 *	300	366	395	11,5	8	-	50	2,31
315	312	366	398	11,5	8	-	50	2,48
350 *	350	405	436	11,5	8	-	50	2,93
400	399	448	485	11,5	12	-	50	3,57
450 **	448	497	535	11,5	12	-	50	5,52
500 **	498	551	585	11,5	12	-	50	5,98
560 **	558	629	665	14	16	-	50	6,73
630 **	628	698	735	14	16	-	50	7,86

* Durchmesser nicht in DIN enthalten. * Diameter not contained in DIN.
 * Diamètre non compris dans la DIN.

Adapterstücke mit Losflansch gebohrt nach DIN 24154, T2*
Adapters with loose flange drilled acc. to DIN 24154, T2*
Adaptateurs avec bride tournante percée suivant DIN 24154, T2*



Durchmesser A + B = lichte Weite bei 1,5 mm Wandstärke
 Diameter A + B = clear width at a wall thickness of 1.5 mm
 Diamètre A + B = largeur intérieure en cas d'épaisseur de 1,5 mm

Abmessungen für 1,5 mm Rohrteile
 Dimensions for 1.5 mm piping
 Dimensions pour tuyauterie en épaisseur 1,5 mm

DN	Ø d	A	B	C	E	S	L	kg
120-125	120	120	-	-	-	-	50	0,85
150-160	150	160	-	-	-	-	50	1,30
175-180	175	175	-	-	-	-	50	1,45
250-280	250	280	-	-	-	-	50	3,05
280-300	300	280	-	-	-	-	50	3,10
300-315	300	315	-	-	-	-	50	3,50

Flansche siehe Seite 134/135.
 Flanges see page 134/135.
 Brides voir page 134/135.

DN	1,5 mm pulverbeschichtet 1.5 mm powder-coated 1,5 mm thermolaquage		2 mm pulverbeschichtet 2 mm powder-coated 2 mm thermolaquage		3 mm pulverbeschichtet 3 mm powder-coated 3 mm thermolaquage		1,5 mm verzinkt 1.5 mm galvanized 1,5 mm galvanisé		2 mm verzinkt 2 mm galvanized 2 mm galvanisé		1,5 mm Chromnickelstahl 1.5 mm stainless steel 1 mm acier inoxydable		2 mm Chromnickelstahl 2 mm stainless steel 2 mm acier inoxydable	
	Nr.		Nr.		Nr.		Nr.		Nr.		Nr.		Nr.	
60	-	-	-	-	-	-	-	-	-	-	-	-	-	-
80	11081431	-	-	-	-	-	11082431	-	-	-	-	11083431	-	-
100	11101431	-	-	-	-	-	11102431	-	-	-	-	11103431	-	-
120	11121431	-	-	13121431	-	-	11122431	-	-	-	-	11123431	-	-
140	-	-	-	-	-	-	-	-	-	-	-	-	-	-
150	11151431	-	-	13151431	-	-	11152431	-	-	-	-	11153431	-	-
175	11171431	-	-	13171431	-	-	11172431	-	-	-	-	11173431	-	-
200	11201431	-	-	13201431	-	-	11202431	-	-	-	-	11203431	-	-
224	-	-	-	-	-	-	-	-	-	-	-	-	-	-
250	11251431	-	-	13251431	-	-	11252431	-	-	-	-	11253431	-	-
280	-	-	-	-	-	-	-	-	-	-	-	-	-	-
300	-	-	-	-	-	-	-	-	-	-	-	-	-	-
315	-	-	-	-	-	-	-	-	-	-	-	-	-	-
350	-	-	-	-	-	-	-	-	-	-	-	-	-	-
400	-	-	-	-	-	-	-	-	-	-	-	-	-	-
450	-	-	-	-	-	-	-	-	-	-	-	-	-	-
500	-	-	-	-	-	-	-	-	-	-	-	-	-	-
560	-	-	-	-	-	-	-	-	-	-	-	-	-	-
630	-	-	-	-	-	-	-	-	-	-	-	-	-	-

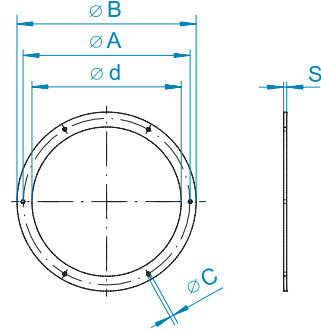
60 *	11061432	-	-	-	-	11062432	-	-	-	-	11063432	-	-
80	11081432	-	-	-	-	11082432	-	-	-	-	11083432	-	-
100	11101432	-	-	-	-	11102432	-	-	-	-	11103432	-	-
120 *	11121432	-	-	-	-	11122432	-	-	-	-	11123432	-	-
140	11141432	-	-	-	-	11142432	-	-	-	-	11143432	-	-
150 *	11151432	-	-	-	-	11152432	-	-	-	-	11153432	-	-
175 *	11171432	-	-	-	-	11172432	-	-	-	-	11173432	-	-
200	11201432	-	-	-	-	11202432	-	-	-	-	11203432	-	-
224	11221432	-	-	-	-	11222432	-	-	-	-	11223432	-	-
250	11251432	-	-	-	-	11252432	-	-	-	-	11253432	-	-
280	11281432	-	-	-	-	11282432	-	-	-	-	11283432	-	-
300 *	11301432	-	-	13301432	-	11302432	-	-	-	-	11303432	-	-
315	11311432	-	-	-	-	11312432	-	-	-	-	11313432	-	-
350 *	11351432	-	-	13351432	-	11352432	-	-	-	-	11353432	-	-
400	11401432	-	-	13401432	-	11402432	-	-	-	-	11403432	-	-
450 **	-	-	12451432	-	13451432	-	-	-	12452432	-	-	-	12453432
500 **	-	-	12501432	-	13501432	-	-	-	12502432	-	-	-	12503432
560 **	-	-	12561432	-	13561432	-	-	-	12562432	-	-	-	12563432
630 **	-	-	12631432	-	13631432	-	-	-	12632432	-	-	-	12633432

** DN 450 – 630 Abmessungen für 2 mm Rohrteile.
 ** DN 450 – 630 dimensions for 2 mm pipe components.
 ** Dimensions DN 450 – 630 pour pièces tubulaires de 2 mm.

DN	1,5 mm pulverbeschichtet 1.5 mm powder-coated 1,5 mm thermolaquage		1,5 mm verzinkt 1.5 mm galvanized 1,5 mm galvanisé		1 mm Chromnickelstahl 1 mm stainless steel 1 mm acier inoxydable		
	Nr.		Nr.		Nr.		
120-125	11001441	-	-	11002441)	11003441	-
150-160	11001443	-	-	11002443)	11003443	-
175-180	11001445	-	-	11002445	-	11003445	-
250-280	11001446	-	-	11002446	-	11003446	-
280-300	11001447)	-	11002447)	11003447)
300-315	11001448	-	-	11002448	-	11003448	-

) Mit angeschweißtem Flansch n. DIN 24154, T2
) With welded-on flange acc. to DIN 24154, T2
) Avec bride soudée suivant DIN 24154, T2

Gegenflansch für Anschlussstutzen rund
Counter flange for connection, round
Contre-bride pour tubulures de raccordement rondes

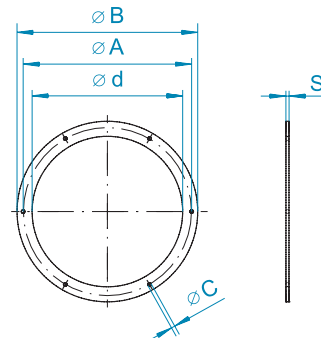


Abmessungen in mm
 Dimensions in mm

DN	Ø d	A	B	C	E	S	L	kg
80	82	108	122	6	6	5	-	0,25
100	105	130	155	6	6	5	-	0,40
120	125	150	175	6	6	5	-	0,46
150	155	180	205	6	6	5	-	0,55
175	180	205	230	6	6	5	-	0,63
200	205	230	255	6	6	5	-	0,71
250	255	280	305	6	6	5	-	0,86

E = Lochzahl E = No. of holes E = Nombre de trous

Flachdichtung für Gegenflansch (rund) zum Anschlussstutzen
Gasket for counter flange (round) to connection
Joint de bride pour contre-bride (ronde) pour tubulures de raccordement

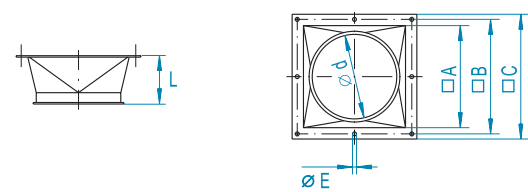
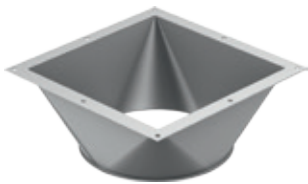


Abmessungen in mm
 Dimensions in mm

DN	Ø d	A	B	C	E	S	L	kg
80	78	108	122	6	6	3	-	-
100	99	130	155	6	6	3	-	-
120	119	150	175	6	6	3	-	-
150	149	180	205	6	6	3	-	-
175	174	205	230	6	6	3	-	-
200	199	230	255	6	6	3	-	-
250	249	280	305	6	6	3	-	-

E = Lochzahl E = No. of holes E = Nombre de trous

Übergangsstücke von vierkant auf rund
Spouts from square to round
Trémie de liaison carre rond

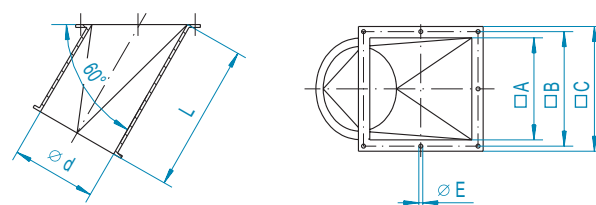


Abmessungen für 1,5 mm Rohrteile
 Dimensions for 1.5 mm piping
 Dimensions pour tuyauterie en épaisseur 1,5 mm

DN	Ø d	A	B	C	E	S	L	kg
60	-	-	-	-	-	-	-	-
80	77	100	120	140	7	-	50	0,36
100	100	120	140	160	7	-	60	0,45
120	120	140	164	180	7	-	70	0,63
150	150	180	202	220	7	-	85	0,90
175	175	200	225	245	7	-	145	1,50
200	200	250	270	290	7	-	115	1,80
250	250	300	325	345	7	-	150	2,70
300	300	350	375	395	7	-	210	3,90

Druckstoßfeste Ausführung bis 3 bar mit angeschweißtem Flansch auf Anfrage.
 Shock-explosion proof version 3 bar with welded-on flange on request.
 Version résistante à la surpression 3 bar avec bride soudée sur demande.

Übergangsstücke unter Neigung von 60°
Spouts with inclination of 60°
Trémie de liaison carre rond, sous inclinaison de 60°



60	-	-	-	-	-	-	-	-
80	77	100	120	140	7	-	190	0,75
100	100	120	140	160	7	-	190	0,90
120	120	140	164	180	7	-	215	1,20
150	150	180	202	220	7	-	260	1,80
175	175	200	225	245	7	-	275	2,25
200	200	250	270	290	7	-	265	2,40
250	250	300	325	345	7	-	345	4,05
300	300	350	375	395	7	-	475	6,60

DN	Stahl S235 JR (ST 37-2) Steel S235 JR (ST 37-2) Acier S235 JR (ST 37-2)	Chromnickelstahl 1.4301 Stainless steel 1.4301 Acier inoxydable 1.4301
	Nr.	Nr.
80	10080710	10083710
100	10100710	10103710
120	10120710	10123710
150	10150710	10153710
175	10170710	10173710
200	10200710	10203710
250	10250710	10253710

1311

DN	NBR -30 bis +80 °C	Silicone -60 bis +230 °C	SI (blau/blue/bleu) -60 bis +200 °C
	Nr.	Nr.	Nr.
80	10086731	10087731	1008773101
100	10106731	10107731	1010773101
120	10126731	10127731	1012773101
150	10156731	10157731	1015773101
175	10176731	10177731	1017773101
200	10206731	10207731	1020773101
250	10256731	10257731	1025773101

1312

NBR: Temperaturbeständigkeit: -30 °C bis +80 °C
 Farbe: grauweiß, Lebensmittelqualität konform EG 1935/2004 und FDA

Silikon (SI): Temperaturbeständigkeit: -60 °C bis +230 °C
 Farbe: beige, Lebensmittelqualität konform EG 1935/2004 und FDA

SI (Silicone): Temperaturbeständigkeit -60 °C bis +200 °C
 Farbe: blau, Lebensmittelqualität konform EG 1935/2004 und FDA;
 metallisch detektierbar.

NBR: Temperature withstand: -30 °C to +80 °C
 Colour: grey-white, food grade in accordance with 1935/2004 (EC) and FDA

Silicone (SI): Temperature withstand: -60 °C to +230 °C
 Colour: beige, food grade standard, in accordance with 1935/2004 (EC) and FDA

SI (Silicone): Temperature withstand -60 °C to +200 °C
 Colour: blue, food grade standard in accordance with EC 1935/2004 and FDA;
 metal-detectable.

NBR : Résistance aux températures : -30 °C à +80 °C
 Couleur : Blanc gris, compatibilité alimentaire CE 1935/2004 et FDA

Silicone (SI) : Résistance aux températures : -60 °C jusqu'à +230 °C
 Couleur : beige, qualité alimentaire conforme au règlement CE 1935/2004 et de la FDA

SI (Silicone) : Résistance aux températures: -60 °C jusqu'à +200 °C
 Couleur : bleu, qualité alimentaire en conformité au règlement CE 1935/2004 et la FDA ;
 détection métallique.

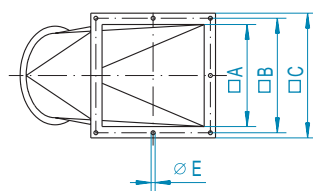
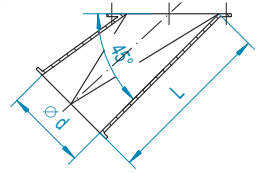
DN	Nr.	1,5 mm pulverbeschichtet 1.5 mm powder-coated 1,5 mm thermolaquage	3 mm pulverbeschichtet 3 mm powder-coated 3 mm thermolaquage	1,5 mm verzinkt 1.5 mm galvanized 1,5 mm galvanisé	2 mm verzinkt 2 mm galvanized 2 mm galvanisé	1,5 mm Chromnickelstahl 1.5 mm stainless steel 1,5 mm acier inoxydable	2 mm Chromnickelstahl 2 mm stainless steel 2 mm acier inoxydable
		Nr.	Nr.	Nr.	Nr.	Nr.	Nr.
60	-	-	-	-	-	-	-
80	-	11081400	-	11082400	-	11083400	-
100	-	11101400	-	11102400	-	11103400	12103400
120	-	11121400	13121400	11122400	-	11123400	12123400
150	-	11151400	13151400	11152400	-	11153400	12153400
175	-	11171400	13171400	11172400	-	-	12173400
200	-	11201400	13201400	11202400	-	-	12203400
250	-	11251400	13251400	11252400	-	-	12253400
300	-	11301400	13301400	11302400	-	-	12303400

1280

60	-	-	-	-	-	-	-
80	-	11081410	-	11082410	-	11083410	-
100	-	11101410	-	11102410	-	11103410	12103410
120	-	11121410	13121410	11122410	-	11123410	12123410
150	-	11151410	13151410	11152410	-	11153410	12153410
175	-	11171410	13171410	11172410	-	-	12173410
200	-	11201410	13201410	11202410	-	-	12203410
250	-	11251410	13251410	11252410	-	-	12253410
300	-	11301410	13301410	11302410	-	-	12303410

1290

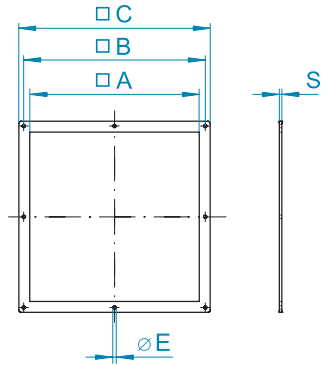
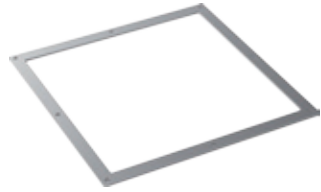
Übergangsstücke unter Neigung von 45°
Spouts with inclination of 45°
Trémie de liaison carre rond, sous inclinaison de 45°



Abmessungen für 1,5 mm Rohrteile
 Dimensions for 1.5 mm piping
 Dimensions pour tuyauterie en épaisseur 1,5 mm

DN	Ø d	A	B	C	E	S	L	kg
60	-	-	-	-	-	-	-	-
80	77	100	120	140	7	-	160	0,60
100	100	120	140	160	7	-	180	0,75
120	120	140	164	180	7	-	190	0,90
150	150	180	202	220	7	-	295	1,95
175	175	200	225	245	7	-	300	2,40
200	200	250	270	290	7	-	325	2,75
250	250	300	325	345	7	-	395	4,65
300	300	350	375	395	7	-	450	5,55

Gegenflansch für Übergangsstück von vierkant auf rund
Counter flange for transition piece from square to round
Contre-bride pour trémie de liaison carré – rond

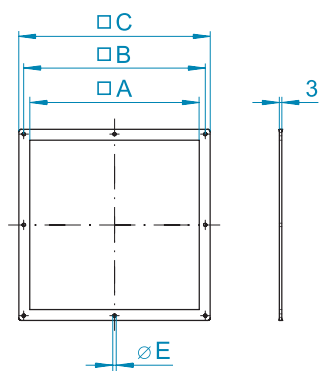


Abmessungen in mm
 Dimensions in mm
 Dimensions en mm

DN	Ø d	A	B	C	E	S	L	kg
80	-	100	120	140	8	5	-	0,38
100	-	120	140	160	8	5	-	0,44
120	-	140	164	180	8	5	-	0,50
150	-	180	202	220	8	5	-	0,63
175	-	200	225	245	8	5	-	0,79
200	-	250	270	290	8	5	-	0,85
250	-	300	325	345	8	5	-	1,14
300	-	350	375	395	8	5	-	1,30

E = Lochzahl E = No. of holes E = Nombre de trous

Flachdichtung für Übergangsstück von vierkant auf rund
Gasket for transition piece from square to round
Joint de bride pour trémie de liaison carré – rond



Abmessungen in mm
 Dimensions in mm
 Dimensions en mm

DN	Ø d	A	B	C	E	S	L	kg
80	-	100	120	140	8	-	-	-
100	-	120	140	160	8	-	-	-
120	-	140	164	180	8	-	-	-
150	-	180	202	220	8	-	-	-
175	-	200	225	245	8	-	-	-
200	-	250	270	290	8	-	-	-
250	-	300	325	345	8	-	-	-
300	-	350	375	395	8	-	-	-

E = Lochzahl E = No. of holes E = Nombre de trous

DN	Nr.	1,5 mm pulverbeschichtet 1.5 mm powder-coated 1,5 mm thermolaquage	3 mm pulverbeschichtet 3 mm powder-coated 3 mm thermolaquage	1,5 mm verzinkt 1.5 mm galvanized 1,5 mm galvanisé	2 mm verzinkt 2 mm galvanized 2 mm galvanisé	1,5 mm Chromnickelstahl 1.5 mm stainless steel 1,5 mm acier inoxydable	2 mm Chromnickelstahl 2 mm stainless steel 2 mm acier inoxydable
60	-	-	-	-	-	-	-
80	-	11081420	-	11082420	-	11083420	-
100	-	11101420	-	11102420	-	11103420	12103420
120	-	11121420	13121420	11122420	-	11123420	12123420
150	-	11151420	13151420	11152420	-	11153420	12153420
175	-	11171420	13171420	11172420	-	-	12173420
200	-	11201420	13201420	11202420	-	-	12203420
250	-	11251420	13251420	11252420	-	-	12253420
300	-	11301420	13301420	11302420	-	-	12303420

1300

DN	Nr.	Stahl S235 JR (ST 37-2) Steel S235 JR (ST 37-2) Acier S235 JR (ST 37-2)	Chromnickelstahl 1.4301 Stainless steel 1.4301 Acier inoxydable 1.4301
80	10080714		10083714
100	10100714		10103714
120	10120714		10123714
150	10150714		10153714
175	10170714		10173714
200	10200714		10203714
250	10250714		10253714
300	10300714		10303714

1301

DN	Nr.	NBR -30 bis +80 °C	Silicone -60 bis +230 °C	SI (blau/blue/bleu) -60 bis +200 °C
80	10086732		10087732	1008773201
100	10106732		10107732	1010773201
120	10126732		10127732	1012773201
150	10156732		10157732	1015773201
175	10176732		10177732	1017773201
200	10206732		10207732	1020773201
250	10256732		10257732	1025773201
300	10306732		10307732	1030773201

1302

NBR: Temperaturbeständigkeit: -30 °C bis +80 °C
 Farbe: grauweiß, Lebensmittelqualität konform EG 1935/2004

Silikon (SI): Temperaturbeständigkeit: -60 °C bis +230 °C
 Farbe: beige, Lebensmittelqualität konform EG 1935/2004 und FDA

SI (Silicone): Temperaturbeständigkeit -60 °C bis +200 °C
 Farbe: blau, Lebensmittelqualität konform EG 1935/2004 und FDA;
 metallisch detektierbar.

NBR: Temperature withstand: -30 °C to +80 °C
 Colour: grey-white, food grade standard, in accordance with 1935/2004 (EC)

Silicone (SI): Temperature withstand: -60 °C to +230 °C
 Colour: beige, food grade standard, in accordance with 1935/2004 (EC) and FDA

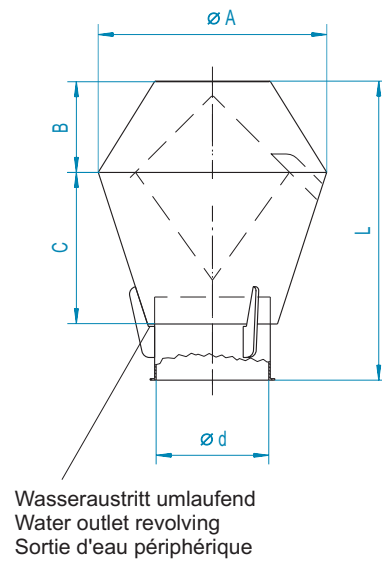
SI (Silicone): Temperature withstand -60 °C to +200 °C
 Colour: blue, food grade standard in accordance with EC 1935/2004 and FDA;
 metal-detectable.

NBR : Résistance aux températures : -30 °C à +80 °C
 Couleur : Blanc gris, qualité alimentaire selon CE 1935/2004

Silicone (SI) : Résistance aux températures : -60 °C jusqu'à +230 °C
 Couleur : beige, qualité alimentaire conforme au règlement CE 1935/2004 et de la FDA

SI (Silicone) : Résistance aux températures : -60 °C jusqu'à +200 °C
 Couleur : bleu, qualité alimentaire en conformité au règlement CE 1935/2004 et la FDA ;
 détection métallique

Deflektorhauben
Jet caps
Capots déflecteurs



Abmessungen für 2 mm Rohrteile
Dimensions for 2 mm piping
Dimensions pour tuyauterie en épaisseur 2 mm

DN	Ø d	A	B	C	E	F	L	kg
60	-	-	-	-	-	-	-	-
80	76	230	110	188	-	-	360	3,20
100	99	230	110	152	-	-	325	3,40
120	119	260	125	169	-	-	355	5,20
140	135	310	130	222	-	-	415	6,60
150	149	310	130	200	-	-	390	7,40
175	174	360	160	237	-	-	460	9,50
200	199	460	200	322	-	-	620	12,50
224	219	515	235	368	-	-	695	14,50
250	249	515	235	322	-	-	650	18,80
280	276	570	245	305	-	-	566	18,00
300	299	575	255	335	-	-	680	18,50
315	311	590	275	327	-	-	680	20,00
350 *	349	645	275	448	-	-	865	25,50
400 *	398	715	295	480	-	-	915	29,50
450 *	448	820	320	588	-	-	1040	49,50
500 *	498	870	320	588	-	-	1040	53,50
560 *	558	990	372	703	-	-	1208	71,00
630 *	628	1140	442	776	-	-	1434	95,00
710 *	707	1290	502	901	-	-	1627	118,00
800 *	797	1440	520	1020	-	-	1790	142,00

Andere Ausführungen auf Anfrage.
Other types on request.
Autres exécutions sur demande.

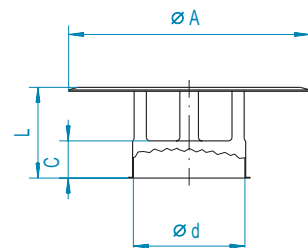
DN	Nr.	Nr.	Nr.	2 mm verzinkt 2 mm galvanized 2 mm galvanisé	Nr.	Nr.	Nr.	2 mm Chromnickelstahl 2 mm stainless steel 2 mm acier inoxydable
60	-	-	-	-	-	-	-	-
80	-	-	-	12082805	-	-	-	12083805
100	-	-	-	12102805	-	-	-	12103805
120	-	-	-	12122805	-	-	-	12123805
140	-	-	-	12142805	-	-	-	12143805
150	-	-	-	12152805	-	-	-	12153805
175	-	-	-	12172805	-	-	-	12173805
200	-	-	-	12202805	-	-	-	12203805
224	-	-	-	12222805	-	-	-	12223805
250	-	-	-	12252805	-	-	-	12253805
280	-	-	-	12282805	-	-	-	12283805
300	-	-	-	12302805	-	-	-	12303805
315	-	-	-	12312805	-	-	-	12313805
350 *	-	-	-	12352805	-	-	-	12353805
400 *	-	-	-	12402805	-	-	-	12403805
450 *	-	-	-	12452805	-	-	-	12453805
500 *	-	-	-	12502805	-	-	-	12503805
560 *	-	-	-	12562805	-	-	-	12563805
630 *	-	-	-	12632805	-	-	-	12633805
710 *	-	-	-	12712805	-	-	-	12713805
800 *	-	-	-	12802805	-	-	-	12803805

* **Ab 350 mm Durchmesser** mit angeschweißtem Flansch nach DIN 24154, T2, jedoch ohne Gegenflansch.
(Passende Flansche siehe Seite 134/135.)
* **Diameters from 350 mm** with welded-on flange acc. to DIN 24154, T2, but without counter-flange.
(Matching flanges see page 134/135.)
* **Au-dessus 350 mm** avec bride soudée suivant DIN 24154, T2 mais sans contrebride.
(Brides correspondantes voir page 134/135.)

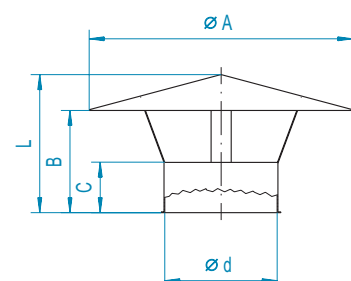
1430

Regenhauben
Rain caps
Capots contre la pluie

Ausführung Ø 80–200 mm
Type Ø 80–200 mm
Exécution Ø 80–200 mm



Ausführung ab Ø 224 mm
Type from Ø 224 mm
Exécution à partir du Ø 224 mm



Abmessungen für 2 mm Rohrteile
Dimensions for 2 mm piping
Dimensions pour tuyauterie en épaisseur 2 mm

DN	Ø d	A	B	C	E	F	L	kg
60	-	-	-	-	-	-	-	-
80	78	180	-	50	-	-	92	0,60
100	100	225	-	50	-	-	102	0,90
120	120	270	-	50	-	-	112	1,30
140	136	325	-	50	-	-	122	1,70
150	150	325	-	50	-	-	127	1,80
175	175	375	-	50	-	-	140	2,30
200	200	425	-	50	-	-	152	2,90
224	220	525	205	106	-	-	275	6,10
250	250	525	205	106	-	-	275	6,40
280	277	596	220	106	-	-	300	6,60
300	300	625	230	156	-	-	315	6,20
315	312	655	230	106	-	-	320	10,54
350	350	750	300	156	-	-	395	14,70
400	399	850	320	156	-	-	435	15,20
450	448	950	340	150	-	-	470	22,00
500	498	1050	410	200	-	-	550	27,70
560	558	1150	435	200	-	-	590	27,00
630	628	1300	470	200	-	-	645	32,00

DN	Nr.	Nr.	1,5 mm verzinkt 1,5 mm galvanized 1,5 mm galvanisé	2 mm verzinkt 2 mm galvanized 2 mm galvanisé	Nr.	Nr.	1 mm Chromnickelstahl 1 mm stainless steel 1 mm acier inoxydable	2 mm Chromnickelstahl 2 mm stainless steel 2 mm acier inoxydable
60	-	-	-	-	-	-	-	-
80	-	-	-	11082850	-	-	11083850	-
100	-	-	-	11102850	-	-	11103850	-
120	-	-	-	11122850	-	-	11123850	-
140	-	-	-	11142850	-	-	11143850	-
150	-	-	-	11152850	-	-	11153850	-
175	-	-	-	11172850	-	-	11173850	-
200	-	-	-	11202850	-	-	11203850	-
224	-	-	-	11222850	-	-	11223850	-
250	-	-	-	11252850	-	-	11253850	-
280	-	-	-	11282850	-	-	11283850	*
300	-	-	-	11302850	-	-	11303850	-
315	-	-	-	11312850	-	-	11313850	*
350	-	-	-	11352850	-	-	11353850	*
400	-	-	-	11402850	-	-	11403850	*
450	-	-	-	-	12452850	-	-	12453850
500	-	-	-	-	12502850	-	-	12503850
560	-	-	-	-	12562850	-	-	12563850
630	-	-	-	-	12632850	-	-	12633850

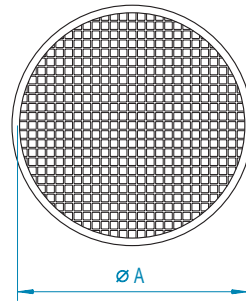
* 1,5 mm

1440

Lochgitter mit Bördeldichtring NBR für 2 mm
Perforated sheet metal with U-shaped seal for 2 mm
Tôle perforée avec joint profilé pour 2 mm



69 % freie Fläche, Lochgröße 10 x 10 mm
 69 % free space, hole size 10 x 10 mm
 69 % surface libre, dimension du trou 10 x 10 mm



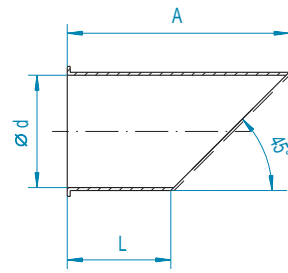
DN	Ø d	A	B	C	E	F	L	kg
60	-	-	-	-	-	-	-	-
80	-	92	-	-	-	-	-	0,01
100	-	114	-	-	-	-	-	0,05
120	-	134	-	-	-	-	-	0,05
140	-	150	-	-	-	-	-	0,05
150	-	164	-	-	-	-	-	0,10
175	-	189	-	-	-	-	-	0,10
200	-	214	-	-	-	-	-	0,11
224	-	238	-	-	-	-	-	0,11
250	-	264	-	-	-	-	-	0,11
280	-	294	-	-	-	-	-	0,13
300	-	314	-	-	-	-	-	0,14
315	-	326	-	-	-	-	-	0,15
350	-	364	-	-	-	-	-	0,15
400	-	414	-	-	-	-	-	0,15

NBR: Temperaturbeständigkeit: -20 °C bis +100 °C, Lebensmittelqualität konform EG 1935/2004
 NBR: Temperature withstand: -20 °C to +100 °C, food grade standard, in accordance with 1935/2004 (EC)
 NBR: Résistance aux températures: -20 °C jusqu'à +100 °C, qualité alimentaire conforme au règlement CE 1935/2004

Auf Nachfrage: Dichtung Silikon: Temperaturbeständigkeit: -60 °C bis +250 °C, Lebensmittelqualität konform EG 1935/2004 und FDA
 On request: Silicone (SI) seal: Temperature withstand -60 °C to +250 °C, food grade standard, in accordance with 1935/2004 (EC) and FDA
 Sur demande: Joint en silicone (SI): Résistance aux températures -60 °C jusqu'à +250 °C, conformité qualité alimentaire CE 1935/2004 et FDA

Andere Bördeldichtringqualitäten wie auf S. 20/21 auf Nachfrage.
 Other U-shaped seal grades as on pp. 20/21 on request.
 Autres qualités de bagues d'étanchéité à serti comme en pages 20/21 sur demande.

Ausblasrohre 45° mit Vogelschutzgitter
Air outlet pipes 45° with bird-guard
Tuyaux d'échappement 45° avec grille de protection contre les oiseaux

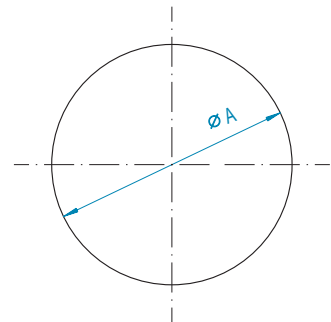


Vogelschutzgitter, Maschenweite 20 x 20 x 2 mm
 Bird-guard, mesh size 20 x 20 x 2 mm
 Grille de protection, maille 20 x 20 x 2 mm

Abmessungen für 1,5 mm Rohrteile
 Dimensions for 1.5 mm piping
 Dimensions pour tuyauterie en épaisseurs 1,5 mm

60	-	-	-	-	-	-	-	-
80	77	280	-	-	-	-	200	0,90
100	100	300	-	-	-	-	200	1,20
120	120	320	-	-	-	-	200	1,50
140	136	340	-	-	-	-	200	1,90
150	150	350	-	-	-	-	200	2,20
175	175	375	-	-	-	-	200	2,60
200	200	400	-	-	-	-	200	3,20
224	220	424	-	-	-	-	200	3,70
250	250	450	-	-	-	-	200	4,40
280	277	480	-	-	-	-	200	5,40
300	300	500	-	-	-	-	200	6,00
315	312	515	-	-	-	-	200	7,20
350	350	550	-	-	-	-	200	8,20
400	399	600	-	-	-	-	200	10,20
450	449	650	-	-	-	-	200	12,40
500	499	700	-	-	-	-	200	14,90
560	558	760	-	-	-	-	200	23,70
630	628	830	-	-	-	-	200	29,20

Blinddeckel
Blank-off covers
Plaque d'extrémité



Blindflansch (Blinddeckel für Flansche)
 DN 350–800 mm auch als Blindflansch lieferbar (gebohrt nach DIN 24154, T2).
 Siehe Kapitel in 12.
 Blank flanges (blank covers for flanges)
 DN 350–800 mm also available as blank flange (drilled to DIN 24154, part 2).
 See Chapter 12.
 Bride d'obturation (plaque d'extrémité pour bride)
 DN 350–800 mm également disponible en tant que bride d'obturation (percé selon DIN 24154, partie 2).
 Voir chapitre no. 12.

60	-	70	-	-	-	-	-	0,04
80	-	92	-	-	-	-	-	0,05
100	-	114	-	-	-	-	-	0,10
120	-	134	-	-	-	-	-	0,10
140	-	150	-	-	-	-	-	0,15
150	-	164	-	-	-	-	-	0,15
175	-	189	-	-	-	-	-	0,20
200	-	214	-	-	-	-	-	0,30
224	-	234	-	-	-	-	-	0,30
250	-	264	-	-	-	-	-	0,45
280	-	292	-	-	-	-	-	0,83
300	-	314	-	-	-	-	-	0,55
315	-	327	-	-	-	-	-	1,10
350	-	364	-	-	-	-	-	1,60
400	-	414	-	-	-	-	-	1,50
450	-	464	-	-	-	-	-	1,50
500	-	514	-	-	-	-	-	3,25
560	-	574	-	-	-	-	-	4,05
630	-	644	-	-	-	-	-	5,15

DN	Nr.	1 mm verzinkt 1 mm galvanized 1 mm galvanisé	1,5 mm verzinkt 1,5 mm galvanized 1,5 mm galvanisé	2 mm verzinkt 2 mm galvanized 2 mm galvanisé	1 mm Chromnickelstahl 1 mm stainless steel 1 mm acier inoxydable	1,5 mm Chromnickelstahl 1,5 mm stainless steel 1,5 mm acier inoxydable	2 mm Chromnickelstahl 2 mm stainless steel 2 mm acier inoxydable
60	-	-	-	-	-	-	-
80	-	-	-	-	11083716	-	-
100	-	-	-	-	11103716	-	-
120	-	-	-	-	11123716	-	-
140	-	-	-	-	11143716	-	-
150	-	-	-	-	11153716	-	-
175	-	-	-	-	11173716	-	-
200	-	-	-	-	11203716	-	-
224	-	-	-	-	11223716	-	-
250	-	-	-	-	11253716	-	-
280	-	-	-	-	11283716	-	-
300	-	-	-	-	11303716	-	-
315	-	-	-	-	11313716	-	-
350	-	-	-	-	11353716	-	-
400	-	-	-	-	11403716	-	-

1380

60	-	-	-	-	-	-	-	-
80	-	-	11082880	-	-	-	11083880	-
100	-	-	-	11102880	-	-	-	11103880
120	-	-	-	11122880	-	-	-	11123880
140	-	-	-	11142880	-	-	-	11143880
150	-	-	-	11152880	-	-	-	11153880
175	-	-	-	11172880	-	-	-	11173880
200	-	-	-	11202880	-	-	-	11203880
224	-	-	-	11222880	-	-	-	11223880
250	-	-	-	11252880	-	-	-	11253880
280	-	-	-	11282880	-	-	11283880	-
300	-	-	-	11302880	-	-	-	11303880
315	-	-	-	11312880	-	-	11313880	-
350	-	-	-	11352880	-	-	-	11353880
400	-	-	-	11402880	-	-	-	11403880
450	-	-	-	11452880	-	-	-	11453880
500	-	-	-	11502880	-	-	-	11503880
560	-	-	-	-	-	11562880	-	-
630	-	-	-	-	-	11632880	-	-

1450

60	-	-	-	-	-	-	-	11063715
80	-	-	-	-	-	-	-	11083715
100	-	-	-	-	-	-	-	11103715
120	-	-	-	-	-	-	-	11123715
140	-	-	-	-	-	-	-	11143715
150	-	-	-	-	-	-	-	11153715
175	-	-	-	-	-	-	-	11173715
200	-	-	-	-	-	-	-	11203715
224	-	-	-	-	-	-	-	11223715
250	-	-	-	-	-	-	-	11253715
280	-	-	-	-	-	-	-	11283715
300	-	-	-	-	-	-	-	11303715
315	-	-	-	-	-	-	-	11313715
350	-	-	-	-	-	-	-	-
400	-	-	-	-	-	-	-	12353715
450	-	-	-	-	-	-	-	12403715
500	-	-	-	-	-	-	-	12453715
560	-	-	-	-	-	-	-	12503715
630	-	-	-	-	-	-	-	12563715

1370