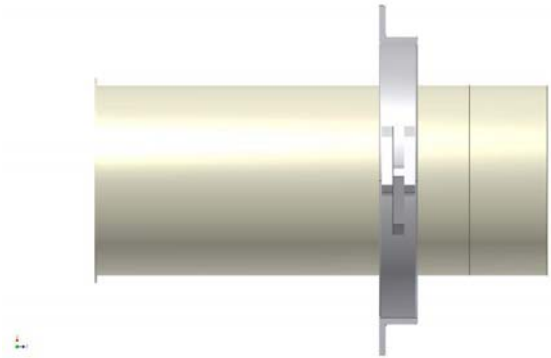


Bedienungshinweise für Bördelvorrichtung

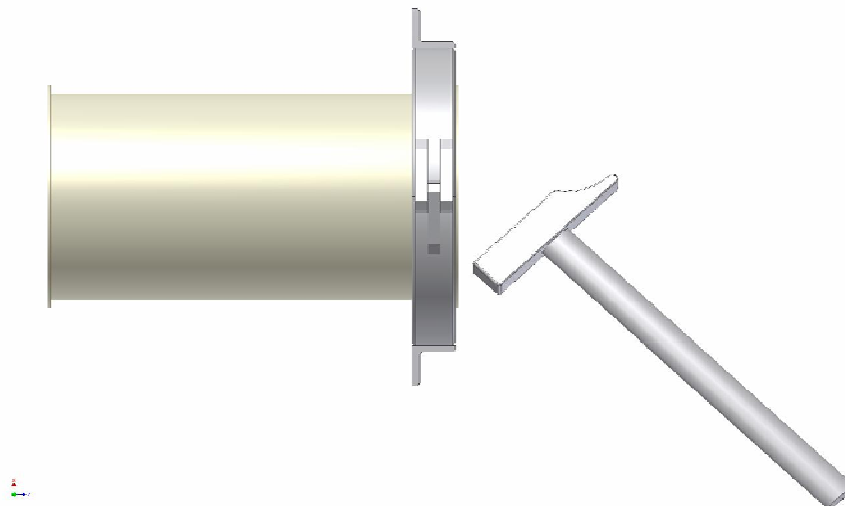
Nur für Rohre bis max. 2 mm Wandstärke,
bei 3 mm sollten Anschweißenden eingesetzt werden

- 1) Passlänge ausmessen und auf das Rohr übertragen (Passlänge + 7 mm für den Bördelrand). Bördelvorrichtung mit der Kante auf diese Länge setzen und über den Umfang des Rohres die Schnittlinie anzeichnen.



- 2) Bördelvorrichtung zurückschieben und das Rohr mit einer Trennscheibe oder Säge auf Länge schneiden.

- 3) Anschließend das Rohr so in die Bördelvorrichtung einspannen, dass es 7 mm übersteht.



- 4) Jetzt das überstehende Rohr mit einem Hammer umschlagen bis ein gleichmäßiger, scharfkantiger Bördelrand entstanden ist.