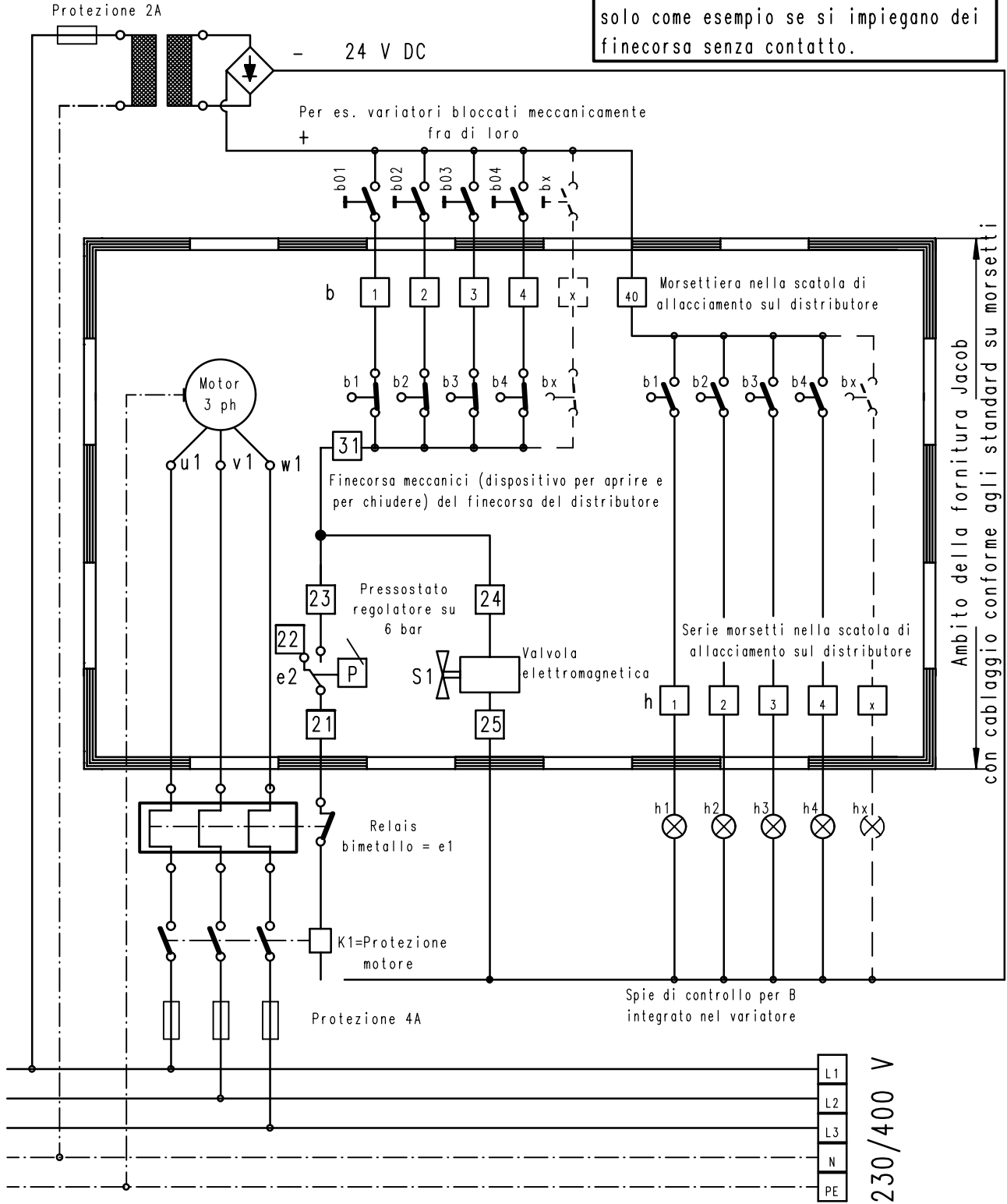


Trasformatore (non esiste con tensione di comando 230 V)
Protezione 2A

Attenzione:
Lo schema dei comandi è da considerare solo come esempio se si impiegano dei finecorsa senza contatto.



Clausula di protezione DIN 34-1

b1 - bx, finecorsa meccanico, valvola magnetica, pressostato guidati secondo lo standard sui morsetti

La specifica dei morsetti 1-X corrisponde al coordinamento delle uscite in direzione rotativa: a cominciare dopo la scatola di allacciamento.

Denominazione

Schema per distributore e smistamento rotativo a tenuta di polvere da 4 fino a X per le uscite

Data

07/96

Disegno Nr.

S/SVD