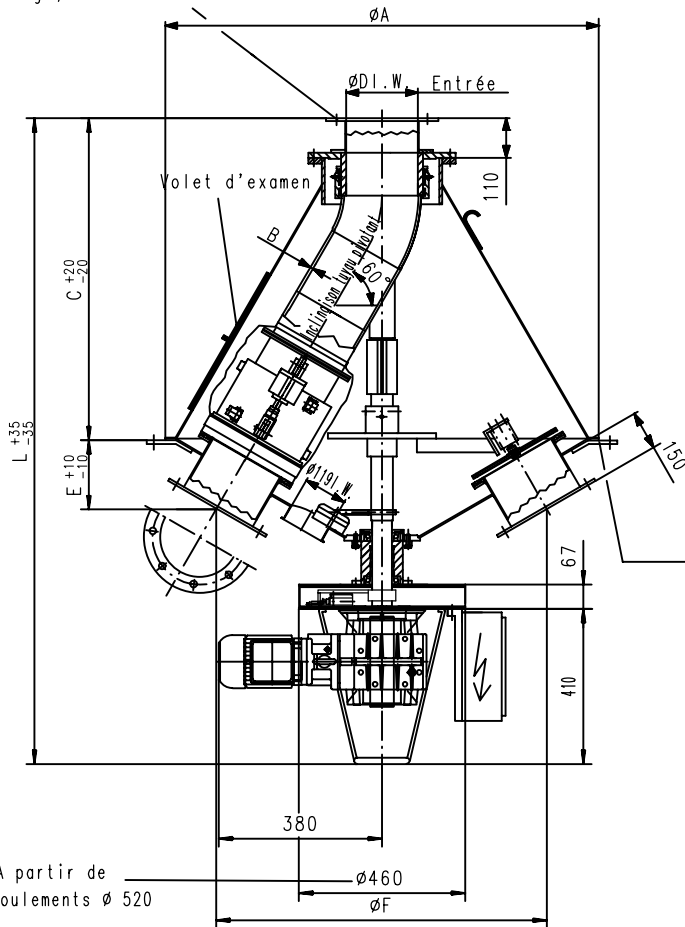


Entrées et écoulements avec brides soudées selon DIN 2576, PN 10, épaisseur 10 mm, configuration de perçage, axe libre en direction du volet d'examen.



**Domaines d'application**

Transport pneumatique de déchets.  
Surpression maximale dans le système tubulaire  
à NW ≤150 env. 3 bar  
à NW =200 env. 2 bar  
Montage uniquement en locaux fermés.  
Montage extérieures en execution résistant aux intempéries, sur demande.

**Position de montage**

Indifférente, à indiquer toutefois à la commande (dans le cas d'un montage horizontal un contrepoids est nécessaire) !  
Sauf précision de la position de montage, la livraison se fera dans position du dessin.

Acheminement des produits à transporter, de l'entrée, à travers tuyau pivotant vers écoulement désiré. En cas d'acheminement en sens contraire, le préciser à la commande!

Etayage bifurcation à tuyau pivotant, selon nomenclature N° 3/8911

**Caractéristiques techniques**

Entrainement électrique par moteur-réducteur.  
Étanchéification à l'écoulement du tuyau pivotant par pression de contact pneumatique du tuyau coulissant par pression de contact pneumatique du tuyau coulissant sur bride d'écoulement.  
Obturation pneumatique des écoulements non en service (étanche à la poussière)  
Commande par interrupteur de fin de course mécanique. Clapet magnétique et surveillance de pression mis sur bornes dans l'armoire de connexion. La commande est à fournir par le client.

Tension moteur : 380-420 V Y, 50 Hz  
Tension commande : 24V DC  
Raccordement air comprimé: 6 bar  
Type de protection : IP 65

**Peinture**

Peinture de fond RAL 7032

**Équipement complémentaire**

- Interrupteur de proximité en lieu place de l'interrupteur de fin de course
- Contrôle de position et de raccordement sous pression de la position d'écoulement du tuyau pivotant, électropneumatique ou au moyen d'interrupteurs de proximité (zone de protection anti-poussière 11).

**LE DISTRIBUTEUR A TUYAU PIVOTANT NE DOIT PAS ETRE COMMANDE PENDANT LE FLUX DE PRODUITS TRANSPORTES!**

**\* Attention: Cotes de carter modifiées.**

Avis de sécurité DIN 34

Tuyau NW	Numéro de référence	Nombre d'écoulements	Dimensions env. (* )						Poids approx.	Caractéristiques techniques générales
			A	B	C	D.I.W.	E	F		
80	63040860	4	1200	4,5	998	80	193	1096	1877	Moto réducteur BS 20 Z, n = 1,2/min Interrupteur de fin de course fabr. Bernstein type I-SU 1Z RIW (max. 500 V) Cylindre à course réduite pour pression de contact de tuyaux pivotants Ø80 course 25 Clapet magnétique 5/2 voies (bobine simple) Interrupteur à pression 902-10-215 (max. 250 V) Cylindre à course réduite pour pression de contact de tuyaux pivotants Ø50 course 50
	63060860	6								
	63080860	8								
	63100860	10								
	63120860	12								
	63140860	14								
100	63041060	4	1200	7,1	970	100	203	1064	1849	
	63061060	6								
	63081060	8								
	63101060	10								
	63121060	12								
	63141060	14								
120	63041260	4	1200	9,5	946	122	211	1038	1825	
	63061260	6								
	63081260	8								
	63101260	10								
	63121260	12								
	63141260	14								
150	63041560	4	1200	8,5	939	151	216	1020	1818	
	63061560	6								
	63081560	8								
	63101560	10								
	63121560	12								
200	63042060	4 *	1200	10	910	199	231	968	1789	
	63062060	6 *								
	63082060	8 *								
	63102060	10								
	63122060	12								

Désignation

**Aiguillage multi-voies**

Pièces en contact avec le produit sont fabriquées en acier inoxydable

Date: 28.01.2002

Plan N°: 63....60 Index: 3