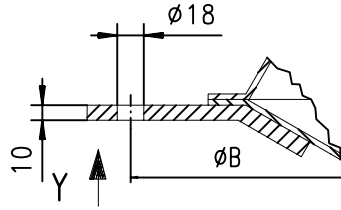
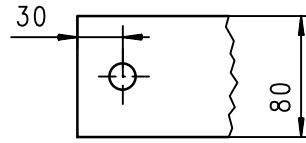


Cornières-support  $\varnothing$  800 - 1600

Vue X

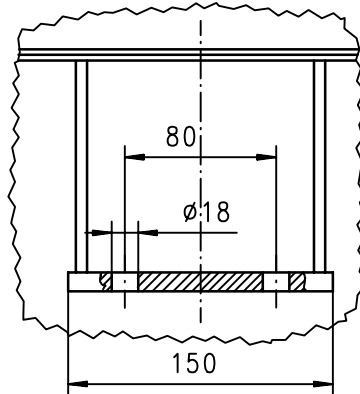
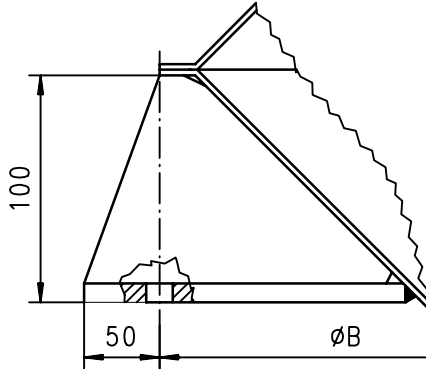


Vue Y



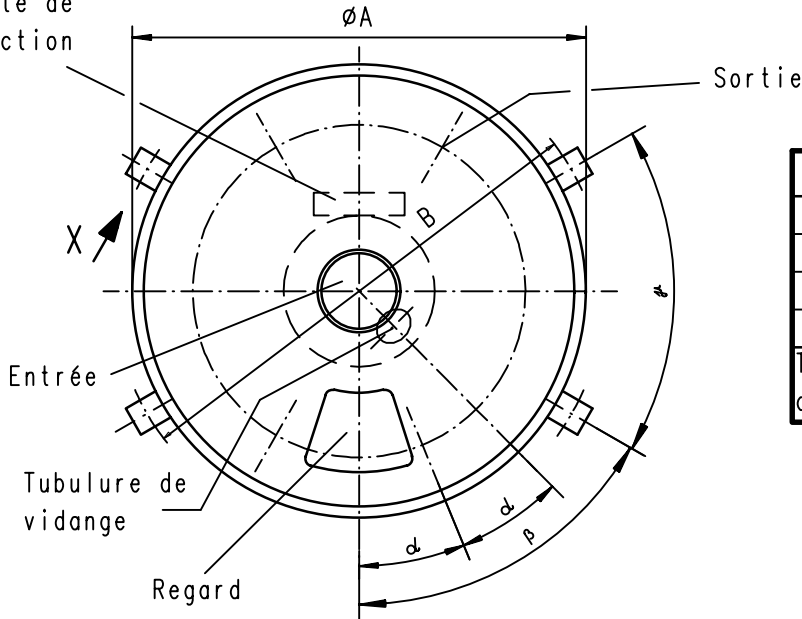
Cornières-support  $\varnothing$  2280

Vue X



Avis de sécurité DIN 34

Boîte de jonction



Trémie $\varnothing$ A	$\varnothing$ B
800	900
1200	1300
1600	1700
2280	2280
Trémie dessinée $\varnothing$ 1200 avec 6 sorties $\varnothing$ 200	

Sorties	$\alpha$	$\beta$	$\mu$	Sorties	$\alpha$	$\beta$	$\mu$	Sorties	$\alpha$	$\beta$	$\mu$
3	60°	45°	90°	9	20°	40°	100°	15	12°	48°	96°
4	22,5°	45°	90°	10	18°	36°	108°	16	11,3°	45°	90°
5	36°	50°	85°	11	16,4°	33°	98°	17	10,5°	42°	106°
6	30°	60°	60°	12	15°	30°	120°	18	10°	40°	100°
7	25,7°	51°	103°	13	13,8°	28°	111°	19	9,5°	38°	94°
8	22,5°	45°	90°	14	12,8°	51°	78°	20	9°	36°	108°

Désignation

Supportage pour distributeur

Date:

28.09.1998

Plan N°:

3/8911

Index

1