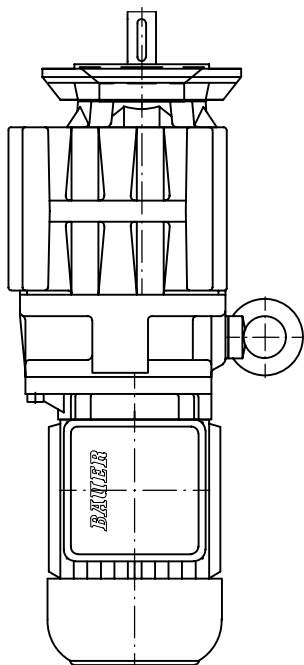
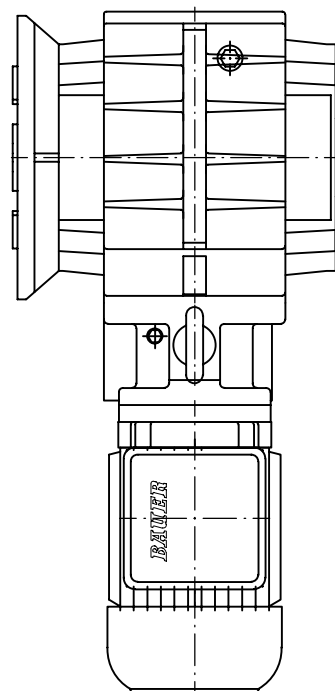


Motorreductor

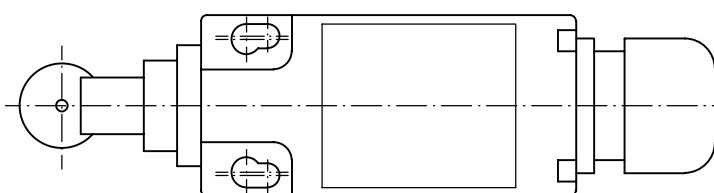
BG10Z



BS20Z



Eindschakelaar I-SU1 ZRIW



Alle rechten voorbehouden DIN 34

Klemmenkast aan draaipijpverdelers en dubbele draaipijpverdelers								IP55		
Eindschakelaar op ronde op draaipijpverdelers en dubbele draaipijpverdelers								IP55		
Eindschakelaar	I-SU1ZRIW	max. 500		max. 10				IP65		
								Motor	Motorklemmenkast	
Reductor	BS20Z					1,2	310			
Motor	D06LA6	Y 380-480	50-60	0,79	0,12	850		IP65	IP65	
									V2	
Reductor	BG10Z					2,3	166			
Motor	D06LA8W	Y 380-480	50-60	0,41	0,04	680		IP65	IP65	
									V3	
Naam	Type	V	Hz	A	kW	omw./min.	Nm	Wijze van bescherming		Constructievorm

Benaming

Pagina met technische maten
voor draaipijpverdelers en dubbele draaipijpverdelers

Rev. 19.09.2005

Tek.nr.	Index
TM/V	2

20/51/205 IN010