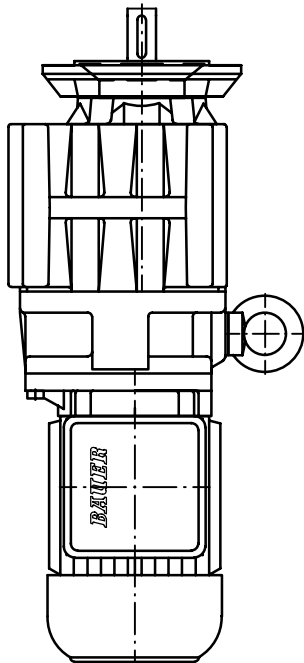
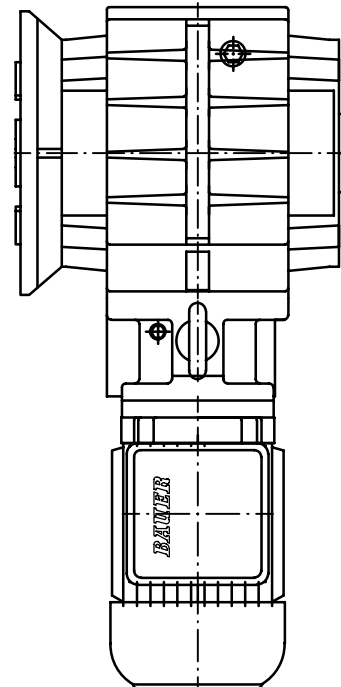


Moto-reducteur de commande

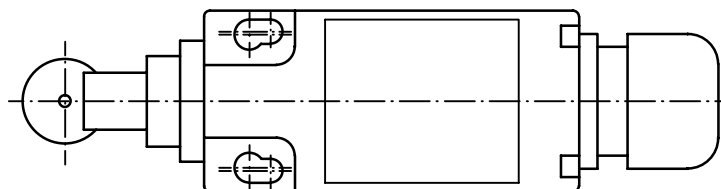
BG10Z



BS20Z



Interrupteur de fin de course I-SU1 ZRIW



Avis de securite DIN 34

Boîte de bornes du distributeur rotatif et du distributeur rotatif double								IP55		
Interrupteur fin de course sur le rond du distributeur rotatif et du distributeur								IP55		
Interrupteur de fin de course	I-SU1ZRIW	max. 500		max. 10				IP65		
								Moteur	Boîte de bornes du moteur	
Engrenage	BS20Z					1,2	400			
Moteur	D06LA6	Y 380-480	50-60	0,79	0,12	850		IP65	IP65	
									V2	
Engrenage	BG10Z					2,3	166			
Moteur	D06LA8W	Y 380-480	50-60	0,41	0,04	680		IP65	IP65	
									V3	
Designation	Type	V	Hz	A	kW	tr/min.	Nm	Protection		Construction

Désignation	Fiche technique							Date: 17.11.1999	
								Plan N°: TM/V	Index: 1
pour le distributeur rotatif et le distributeur rotatif double									