

De telescoopbuis 1 op draaibuis 2 moet voor inbedrijfname van de draaipiijverdeler uit centreerring 3 getild worden, zodat bij elektrische aansluiting geen breuk ontstaat, daar de draaibuis alleen in aangegeven draairichting mag draaien.

Eindschakelaarinstelling

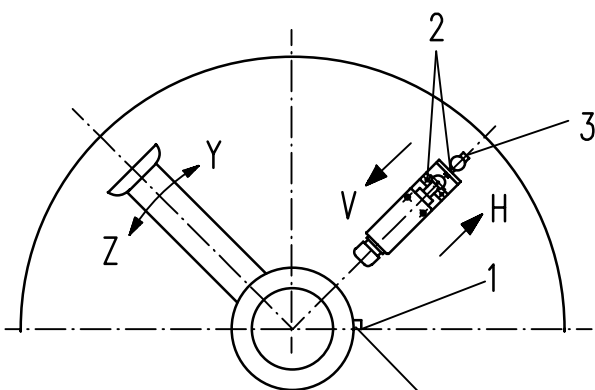
(Instelling uitsluitend via eindschakelaar)

Draaibuis blijft voor / achter alle uitlopen staan

1. Bevestigingsschroeven (1) voor schakelarm losdraaien.
2. Schakelarm in richting Y verschuiven, als draaibuis voor alle uitlopen blijft staan.
- 2a. Schakelarm in richting Z verschuiven, als draaibuis achter alle uitlopen blijft staan.
3. Na correcte instelling bevestigingsschroeven (1) aandraaien.

Draaibuis blijft voor / achter enkele uitlopen staan

1. Bevestigingsschroeven (2) voor eindschakelaarplaten losdraaien.
2. Eindschakelaarrichting (V) door de instelschroef (3) te verschuiven als de draaibuis voor de uitgang blijft staan.
- 2a. Eindschakelaar in richting (H) door instelschroef (3) te verschuiven, als de draaibuis achter de uitgang blijft staan.
3. Na juist instelling bevestigingsschroeven (2) aandraaien.



(speciaalsleutel ingesloten)

Benaming

Gebruiksaanwijzing

(draaipiijverdeler 45° en 60° draaipiijneiging)

Rev. 05/95

Tek.nr.	Index
BAL/V	