

Avis de sekurite DIN 34

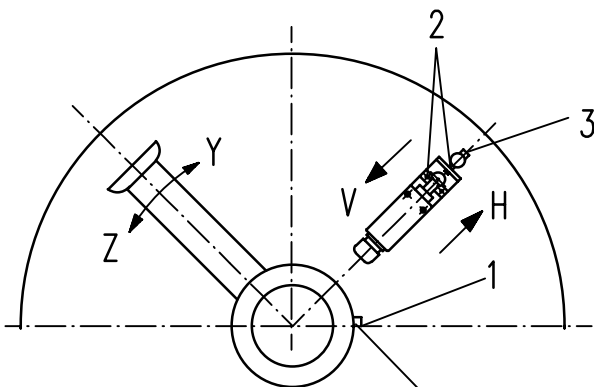
Positionnement des interrupteurs de fin de course
(Positionnement par levier de commutateur et par des interrupteurs de fin de course)

L'aiguille s'arrête devant (ou derrière) toutes les sorties:

1. Desserrer les vis de maintien (1) de l'arbre.
2. Déplacer le bras dans la direction (Y) lorsque l'aiguille s'arrête devant toutes les sorties.
- 2a. Déplacer le bras dans la direction (Z) lorsque l'aiguille s'arrête derrière toutes les sorties.
3. Resserrer les vis de maintien (1) après réglage correct.

L'aiguille s'arrête devant (ou derrière) une seule sortie:

1. Desserrer les vis de fixation (2) du fin de course.
2. Déplacer la fin de course dans la direction (V) par l'intermédiaire de la vis de réglage, lorsque l'aiguille s'arrête devant une sortie.
- 2a. Déplacer la fin de course dans la direction (H) par l'intermédiaire de la vis de réglage (3) lorsque l'aiguille s'arrête derrière une sortie.
3. Resserrer les vis de fixation (2) après réglage correct.



(Clé spéciale ci-joint)

Désignation

Prescription d'exploitation
(Distributeur rotatif)

Date: 16.09.1998

Plan N°:	Index
BAL/V-2	