

Schéma des connexions pour 4 à 10 sorties

- A = Connexion à la ronde M20 ou M25 en fonction du nombre de sorties
- B = Connexion par le client M20 ou M25 en fonction du nombre de sorties

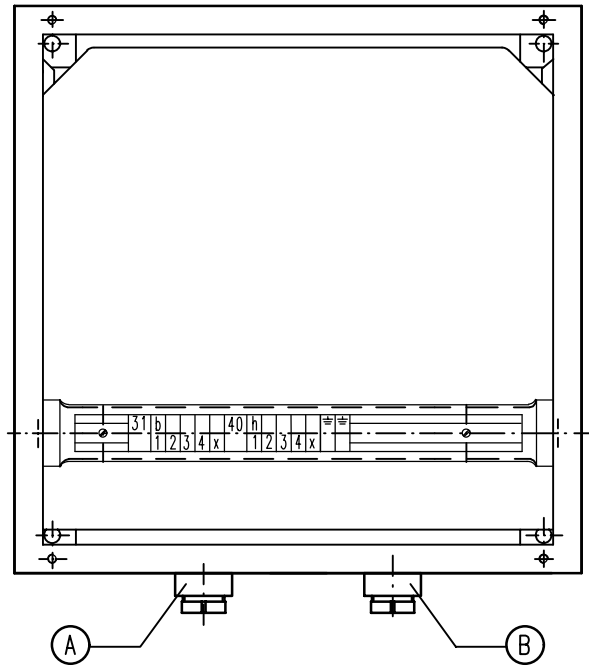
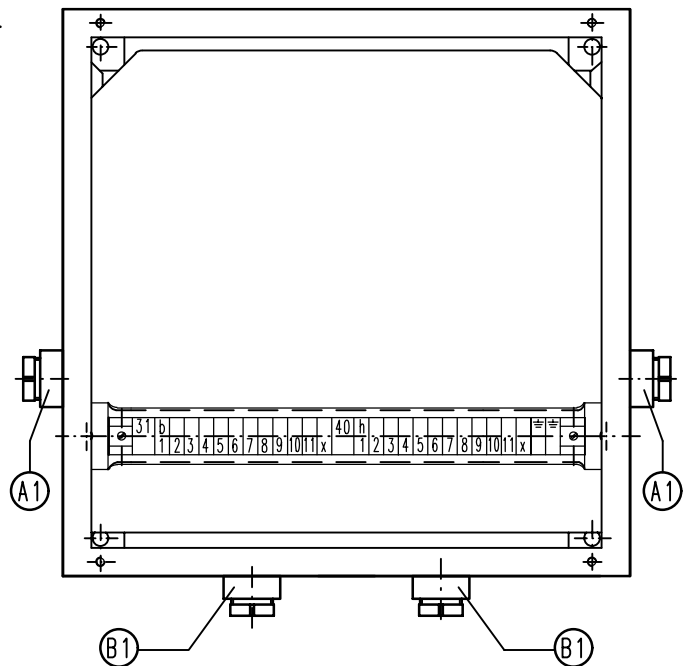
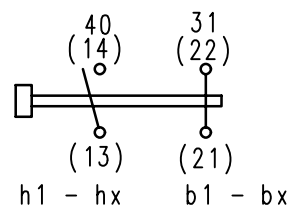


Schéma des connexions pour 11 à X sorties

- A1 = Connexions M25 à la ronde sur 11 et plus de sorties
- B1 = Connexions par le client M25 sur 11 et plus de sorties



Occupation des bornes en cas de fins de course mécaniques
(Fermeture / Ouverture)



Avis de sécurité DIN 34

Désignation

Boîte a prise de courant et plan de bornes
4 - X sorties pour le distributeur rotatif

Date:

07.03.2005

Plan N°:

An/V

Index