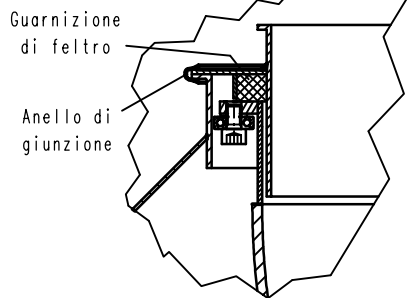
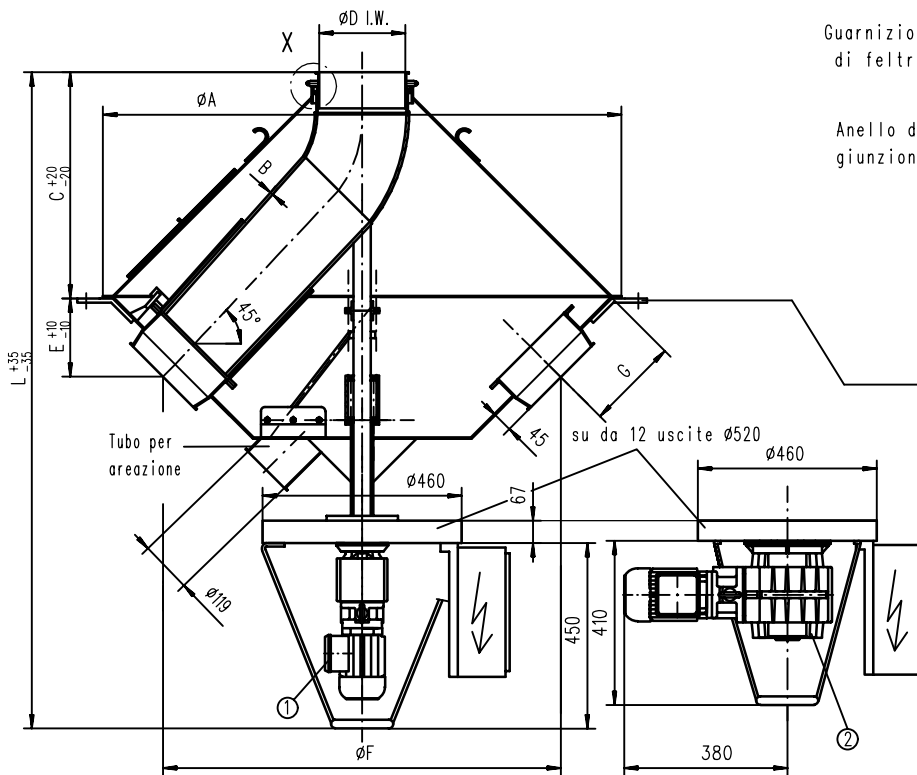


Contenuto del dettaglio X



Sistema di supporto del distributore rotativo secondo lista dati nr. 3/8911

Indicazioni sulle prestazioni

Indicato per prodotti granulari con peso volumetrico stimato in 750 kg/m³ con umidità fino ad un massimo del 15% e con una inclinazione del tubo non inferiore a 45°.

Campo d'impiego

Distributore di prodotti sfusi in caduta libera in assenza di pressione e/o pressione di ristagno e senza l'esigenza di tenuta a polveri. Se queste condizioni non sussistono, si raccomanda di usare un distributore di tipo 'a tenuta di polveri' oppure di tipo 'a tenuta di pressione'. Montare esclusivamente nella posizione raffigurata. Adatto solo per installazione in locali chiusi o comunque protetti; nel caso di installazione all'aperto, chiedere la versione 'resistente alle intemperie o agenti atmosferici'.

Dati tecnici

Azionamento elettrico con motoriduttore Guarnizione sullo scarico rotativo ottenuta per compressione pneumatica del tubo di trasporto. Controllato da finecorsa meccanico, portata alla scatola dei raccordi sui morsetti. Il comando deve essere predisposto dal cliente. Tensione del motore : 380-420 V Y, 50Hz Tipo di protezione : IP 65

- ①=Motoriduttore marca Bauer, tipo BG10Z, n=2,3 1/min.
- ②=Motoriduttore marca Bauer, tipo BS20Z, n=1,2 1/min.

Equipaggiamento supplementare

Finecorsa di prossimità al posto del finecorsa meccanico.

Verniciatura

Base tipo RAL 7032

Il distributore rotativo non può essere inserito nella linea produttiva!

Clausula di protezione DIN 34

Tubo	Ordine	Uscite	Dimensioni ca.								Peso in kg	Dati Tecnici in generale					
			A	B	C	D. I.W.	E	F	G	L							
175	5104174501	4	1200	5,4	520	173	173	195	1576	ca.134	①						
	5106174501	6															
	5108174501	8															
	5110174501	10															
	5112174501	12	1600	720	1340	1980	ca.240	②									
	5114174501	14															
	5116174501	16															
	5118174501	18															
5120174501	20	2280	1070	2022	2255	ca.382											
5104204501	4						1200		6,3	510	198	183	920	1568	ca. 141	①	
5106204501	6																
5108204501	8																
5110204501	10																
5112204501	12	1600	710	1320	210	1970		ca. 250									②
5114204501	14																
5116204501	16																
5118204501	18																
5120204501	20	2280	1060	2000	2255	ca.400											
5104254501	4						1200	6,3	485	248	219	850	1540	ca.155	②		
5106254501	6																
5108254501	8																
5110254501	10																
5112254501	12	1600	685	1250	260	1945										ca.248	
5114254501	14																
5116254501	16																
5118254501	18																
5120254501	20	2280	1035	1930	2230	ca.410											
5104304501	4						1200	7,1	480	298	212	860	1538	ca.165	②		
5106304501	6																
5108304501	8																
5110304501	10																
5112304501	12	1600	680	1260	250	1940										ca.260	
5114304501	14																
5116304501	16																
5118304501	18																
5120304501	20	2280	1010	1945	2205	ca.430											

Interruttore finecorsa meccanico marca Bernstein, tipo I-SU T2 RIW (max. 500V)

Denominazione

**Distributore rotativo 45°
Ø175 - Ø300**

Data: 17.02.2003

Disegno Nr. 51....4501/2 Indice 2