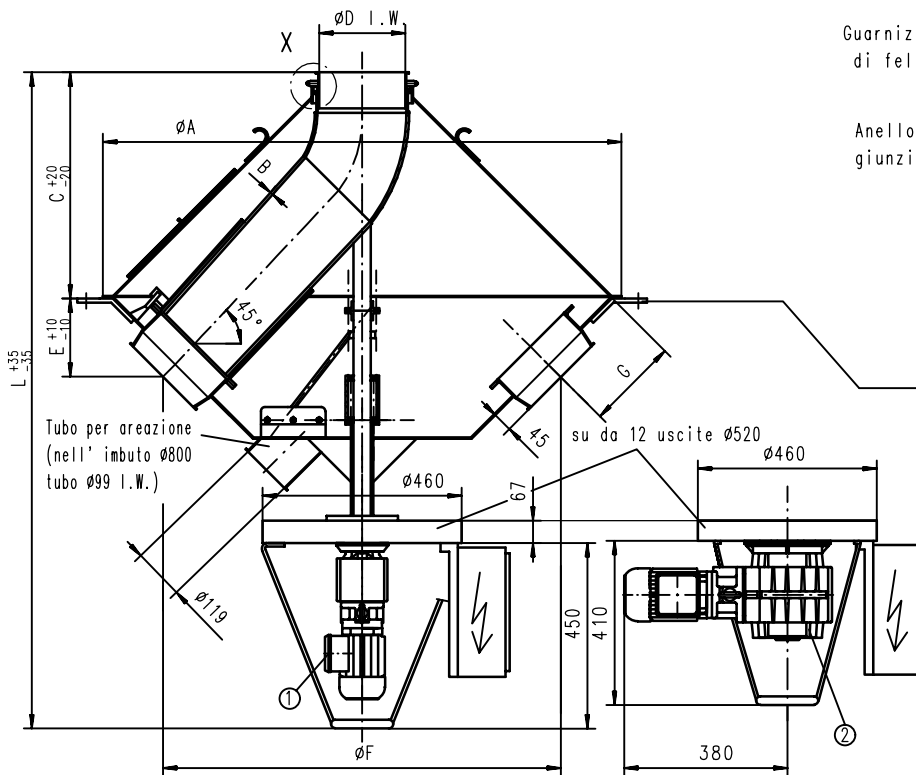
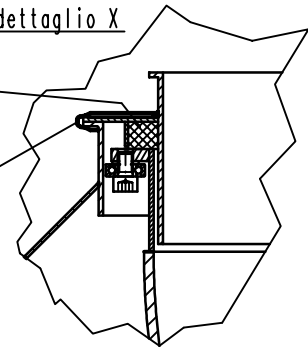


Contenuto del dettaglio X



Guarnizione di feltro
Anello di giunzione



Sistema di supporto del distributore rotativo secondo lista dati nr. 3/8911

Indicazioni sulle prestazioni

Indicato per prodotti granulari con peso volumetrico stimato in 750 kg/m³ con umidità fino ad un massimo del 15% e con una inclinazione del tubo non inferiore a 45°.

Campo d'impiego

Distributore di prodotti sfusi in caduta libera in assenza di pressione e/o pressione di ristagno e senza l'esigenza di tenuta a polveri. Se queste condizioni non sussistono, si raccomanda di usare un distributore di tipo 'a tenuta di polveri' oppure di tipo 'a tenuta di pressione'. Montare esclusivamente nella posizione raffigurata. Adatto solo per installazione in locali chiusi o comunque protetti; nel caso di installazione all'aperto, chiedere la versione 'resistente alle intemperie o agenti atmosferici'.

Dati tecnici

Azionamento elettrico con motoriduttore
Guarnizione sullo scarico rotativo ottenuta per compressione pneumatica del tubo di trasporto.
Controllato da finecorsa meccanico, portata alla scatola dei raccordi sui morsetti.
Il comando deve essere predisposto dal cliente.
Tensione del motore : 380-420 V Y, 50Hz
Tipo di protezione : IP 65

- ①=Motoriduttore marca Bauer, tipo BG10Z, n=2,3 1/min.
- ②=Motoriduttore marca Bauer, tipo BS20Z, n=1,2 1/min.

Equipaggiamento supplementare

Finecorsa di prossimità al posto del finecorsa meccanico.

Verniciatura

Base tipo RAL 7032

Il distributore rotativo non può essere inserito nella linea produttiva!

Clausola di protezione DIN 34

Tubo	Ordine n.	N. Uscite	Dimensioni ca.								Peso in kg	Dati Tecnici in generale
			A	B	C	D. I.W.	E	F	G	L		
100	5104104501	4	800	3,6	365	98	138	145	1358	ca. 77	①	
	5106104501	6										
	5108104501	8										
	5110104501	10										
	5112104501	12	1200	560	1009	1616	ca. 116	②				
	5114104501	14										
	5116104501	16										
	5118104501	18										
5120104501	20	1600	760	1408	1983	ca. 220						
120	5104124501	4	800	4	355	118	155		170	1348	ca. 79	①
	5106124501	6										
	5108124501	8										
	5110124501	10										
	5112124501	12	1200	550	974	1608	ca. 120	②				
	5114124501	14										
	5116124501	16										
	5118124501	18										
5120124501	20	1600	750	1374	1972	ca. 225						
150	5104154501	4	800	4,5	340	148	155		170	1333	ca. 80	①
	5106154501	6										
	5108154501	8										
	5110154501	10										
	5112154501	12	1200	535	974	1593	ca. 129	②				
	5114154501	14										
	5116154501	16										
	5118154501	18										
5120154501	20	2280	1085	2057	2240	ca. 362						

Interruttore finecorsa meccanico marca Bernstein, tipo I-SU 1Z RIW (max. 500V)

Denominazione

Distributore rotativo 45°
Ø100 - Ø150

Data: 17.02.2003

Disegno Nr. 51....4501/1
Indice 2