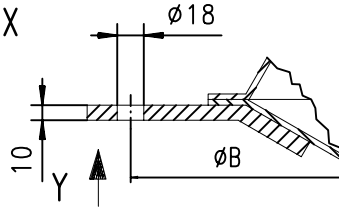
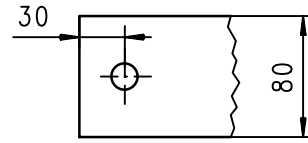


Klauw voor trechter \varnothing 800 - 1600

Aanzicht X

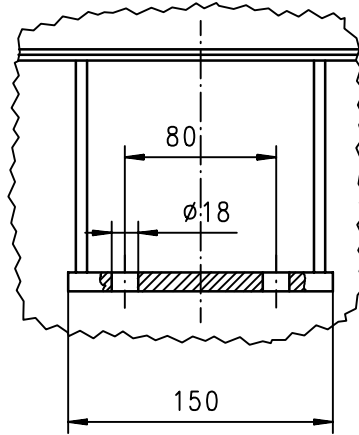
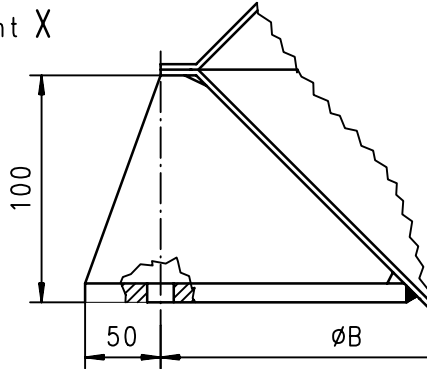


Aanzicht Y

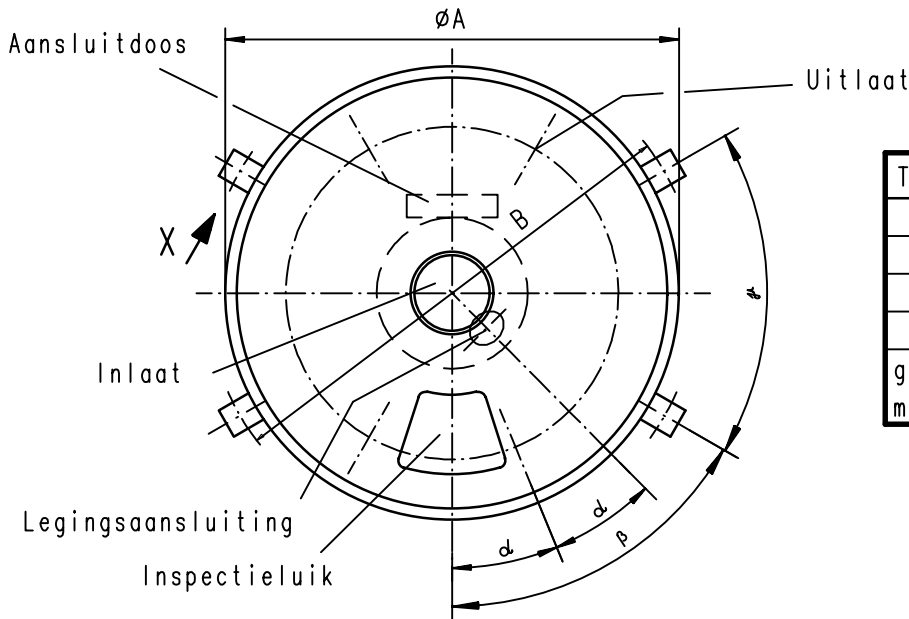


Klauw voor trechter \varnothing 2280

Aanzicht X



Alle rechten voorbehouden DIN 34



Trechter \varnothing A	\varnothing B
800	900
1200	1300
1600	1700
2280	2280
getekend trechter \varnothing 1200 met 6 uitlaten \varnothing 200	

Uitlaten	α	β	μ	Uitlaten	α	β	μ	Uitlaten	α	β	μ
3	60°	45°	90°	9	20°	40°	100°	15	12°	48°	96°
4	22,5°	45°	90°	10	18°	36°	108°	16	11,3°	45°	90°
5	36°	50°	85°	11	16,4°	33°	98°	17	10,5°	42°	106°
6	30°	60°	60°	12	15°	30°	120°	18	10°	40°	100°
7	25,7°	51°	103°	13	13,8°	28°	111°	19	9,5°	38°	94°
8	22,5°	45°	90°	14	12,8°	51°	78°	20	9°	36°	108°

Benaming

Ondersteuning voor draaipijpverdelers

Rev. 28.09.1998

Tek.nr. 3/8911 Index 1