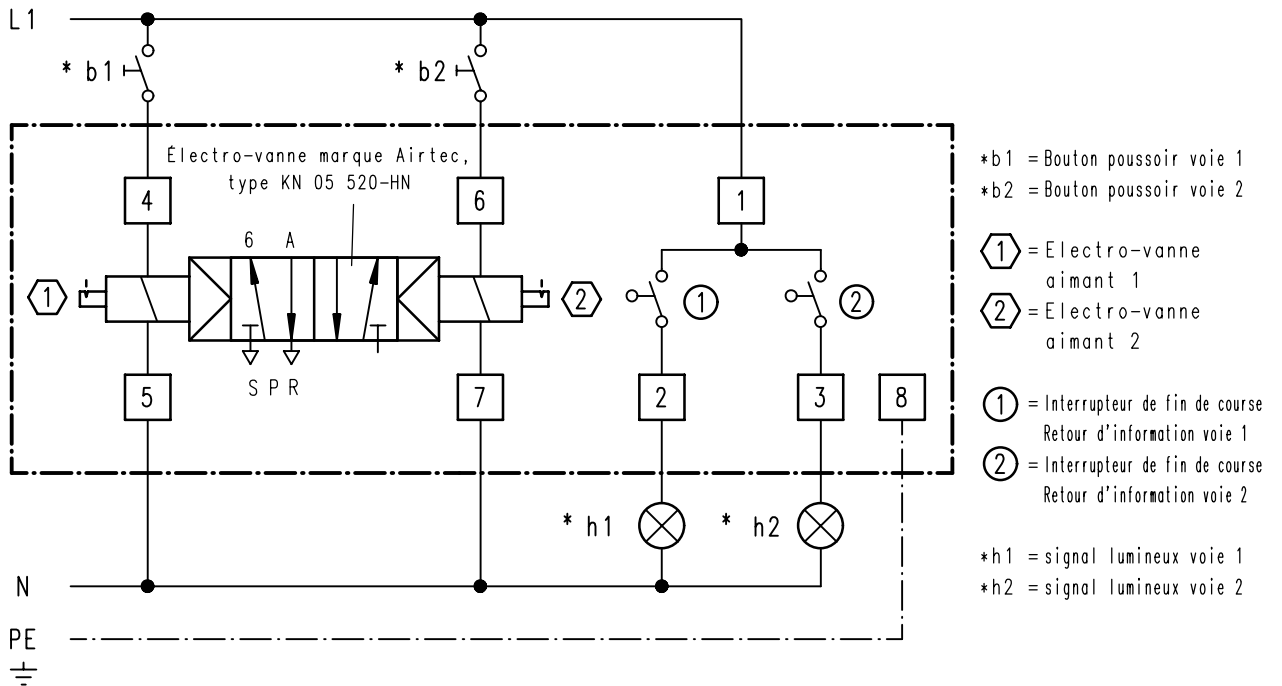


Exemple de raccordement pour modèle standard



- *b1 = Bouton poussoir voie 1
- *b2 = Bouton poussoir voie 2
- ① = Electro-vanne aimant 1
- ② = Electro-vanne aimant 2
- ① = Interrupteur de fin de course Retour d'information voie 1
- ② = Interrupteur de fin de course Retour d'information voie 2
- *h1 = signal lumineux voie 1
- *h2 = signal lumineux voie 2

* = Ne fait pas partie de la livraison

Avis de securite DIN 34

Désignation
Boîte d'interrupteurs de fin de course TCR8MVAZ2M12
 pour adjonction à des distributeurs à 2 voies

Date: 01.03.2002
 Plan N°: S/2WV/PD
 Index: 2