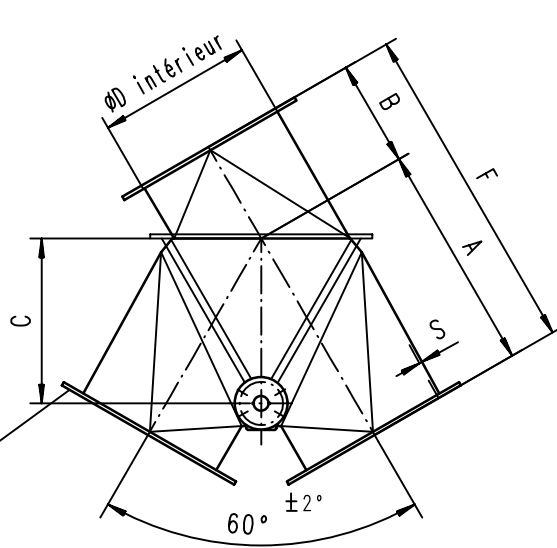
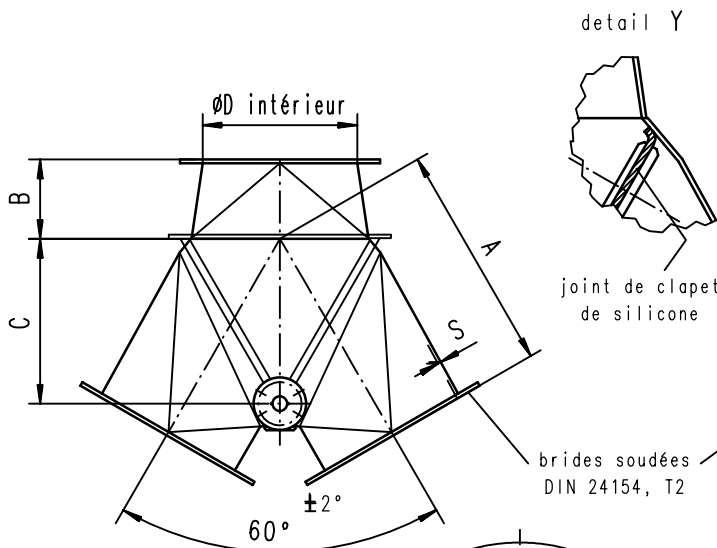


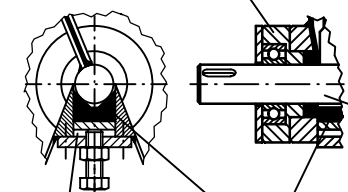
Exécution symétriques

Exécution asymétriques



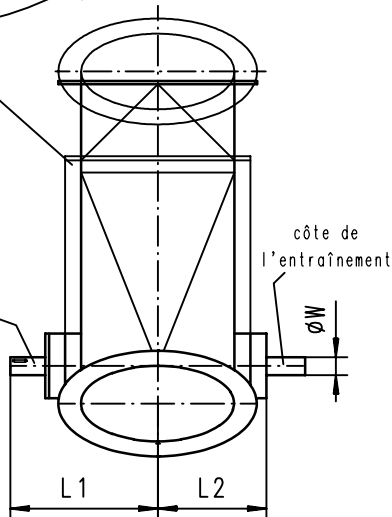
Renforcements à Ø560 - Ø630

Arbre avec palier à billes et bague d'étanchéité de silicone



Ouverture de démontage pour le clapet intérieur

cordon profilé de silicone réglable



Position de montage :

Pour de matières en vrac correspondant à l'écoulement des produits à transporter. A volonté pour les installations de ventilation.

Application :

Pour l'écoulement gravitaire de produits en vrac chargés de poussières et pour le transport à basse pression dans des installations de ventilation jusqu'à une différence de pression d'environ 0,1 bar.

Prière de nous consulter pour des champs d'application spéciale.

Dispositifs de changement :

Voir feuille no. 11/591/A-1. L'entraînement peut être monté aux deux côtes de distributeur à deux voies. Pour le type standard le montage s'effectue selon feuille 11/591/A-1.

Avis de securite DIN 34

Le no. d'article se rapport à l'exécution peinte

Tuyau Ø	350	400	450	500	560	630	
exécution symétriques	No. d'article	59823501	59824001	59834501	59835001		
	A	500	600	650	700	800	900
	B	185	205	225	250	300	350
exécution asymétriques	No. d'article	59923501	59924001	59934501	59935001		
	A	600	600	650	700	800	900
	B	230	250	270	300	350	400
	C	377	427	474	524	592	662
F	730	850	920	1000	1200	1300	
ØD intérieur	349	398	446	496	556	626	
s	2	2	3	3	3	3	
ØW	30	30	30	30	40	40	
L1	255	280	301	326	437	472	
L2	210	235	256	281	357	392	
poids en kg							

Lors de la commande indiquer la tension de commande et la fabricant désirés. Veuillez noter les chiffres clés suivants: Le nombre de 2 chiffres est à ajouter à notre n° d'article à 8 chiffres.
Boîte à clapet actionnée électriquement sur demande.

Fabrication	Tension de commande	Fabrication	Tension de commande
.....11	Mannesmann/Rexroth 230V, AC34	BAR actionneur rotatif 230V, AC
.....13	Mannesmann/Rexroth 24V, DC35	BAR actionneur rotatif 24V, DC
.....21	FESTO 230V, AC64	Automax actionneur rotatif 230V, AC
.....23	FESTO 24V, DC65	Automax actionneur rotatif 24V, DC

Désignation
Distributeur de deux voies 60° Ø350-Ø630
sans entraînement

Date:	09.12.1999
Plan N°:	11/599
Index	1