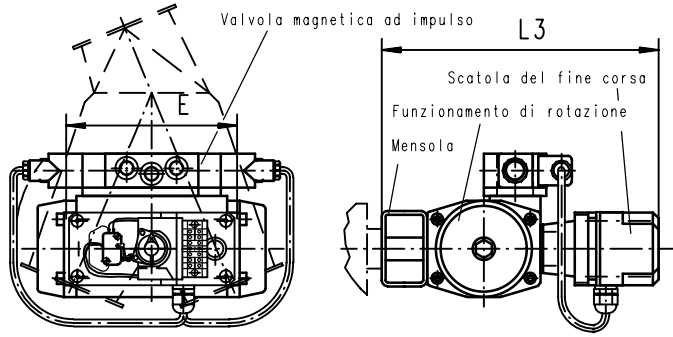


Unità cilindrica, pneumatica

Unità cilindrica standard a scelta marca FESTO oppure Mannesmann/Rexroth composto di: cilindro con testa di forcella e fissaggio mobile, 5/2-movimento valvola magnetica, cpl. con cilindro tubato siccome 2 montate interruttore di campo magnetico (chiusura) per avviso posizionamento ritorno.
Tensione di comando standard 230V, AC oppure 24V, DC.
Dati tecniche vedi foglio dati nr. TD/K/P.

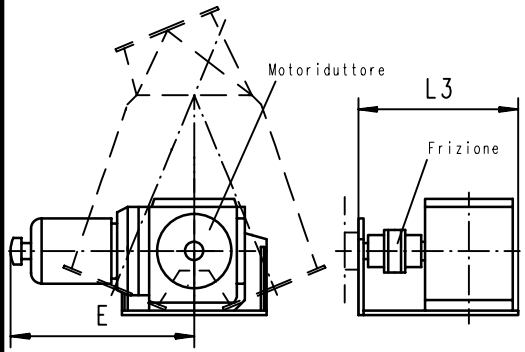
NW	100	120	150	175	200	250	300	350	400	450	500
E	440		470			470		490		540	
L3	88		88			90		110		110	
Unità cilindrica	Cilindro	∅ 40 alzato 150		∅ 50 alzato 150			∅ 63 alzato 150		∅ 80 alzato 150		∅ 80 alzato 200
	Valvola magnetica	5/2 movimento valvola magnetica ad impulso (2-bobine)									
	interruttore finecorsa	2 interruttori di campo magnetico									
Nota:	previsto per 5 bar pressione di funzionamento										



Azionamento girevole pneumatico

Azionamento girevole standard, effetto doppio, angolo di rotazione 90° con montato 5/2 movimento valvola magnetica ad impulso, siccome con 2 montate interruttori finecorsa magnetici (cad. apritoio+chiusura per avviso posizione di ritorno).
Valvola elettromagnetica e fine corsa completamente cablati nella scatola del finecorsa.
Tensione di comando standard 230V, AC oppure 24V, DC.
Dati tecniche vedi foglio dati: TD/K/PD.

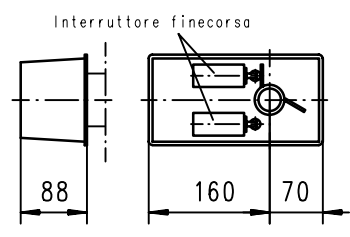
NW	100	120	150	175	200	250	300	350	400	450	500
E	ca. 193		ca. 225			ca. 271		ca. 271		ca. 486	
L3			ca. 245			ca. 260		ca. 260		ca. 300	
Marca BAR, tipo	GTD-86/090-V14-G-20-BE		GTD-96/090-V17-G-20-BE			GTD-110/090-V17-G-20-EST		GTD-127/090-V22-G-EST		GTD-163/090-V27-G-EST	
Marca AUTOMAX, tipo	SN085DA										
Marca Air Torque, tipo	DR60 'A' (90°)		DR100 'A' (90°)			DA150		DA300			
Mensola	F05/22		F05/22			F07/32		F10/32		F10/32	
Valvola magnetica	5/2 movimento valvola magnetica ad impulso (2-bobine), Marca Airtec										
Interruttore finecorsa	interruttore finecorsa meccaniche, Marca TCR-Modul Crouzet 83.161.801W2										
Nota:	previsto per 5 bar pressione di funzionamento										



Azionamento elettrico marca Bauer

Motoriduttore elicoidale standard, trasferimento capacità con frizione elastica, siccome 2 montate interruttori finecorsa (cad. apritoio+chiusura) in confronto al lato di azionamento, per il disinserimento del motore e avviso posizione ritorno. Tensione motore standard 380/440V, 50Hz, 380/480V, 60Hz.
Dati tecniche vedi foglio dimensione-nr. TD/K/E

Aggiunta interruttore finecorsa (in confronto al lato d'azionamento)



NW	100	120	150	175	200	250	300	350	400	450	500
E	ca. 280		331			345					
L3	215		285			300					
Tipo	BS04-11U/DV06LA4-ZW		BS06-11U/DV06LA4-ZW			BS20-11U/DV06LA4-ZW					
Frizione	Rotex-24		Rotex-28/32			Rotex-38/92					
Interruttore finecorsa	2 interruttore finecorsa meccaniche, Marca Bernstein tipo I-SU1ZRIW (mass. 500V)										
Nota:											

Clausola di protezione DIN 34

<p>Denominazione</p> <p>Comando distributore per 2-vie</p>	Data: 26.11.2002	
	Disegno Nr.	Indice
	11/591/A	13