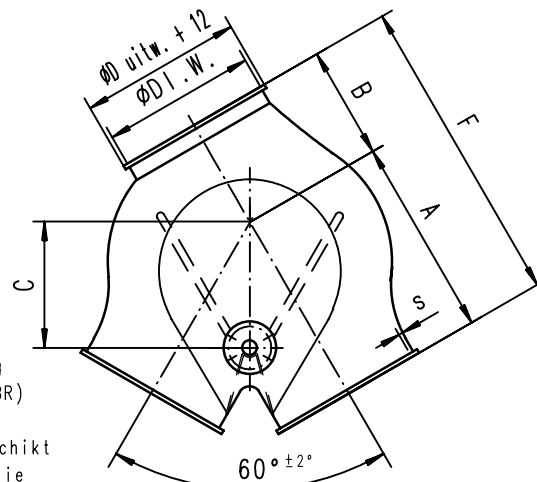
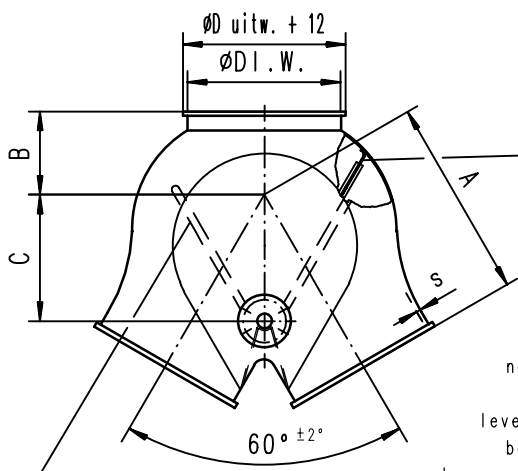


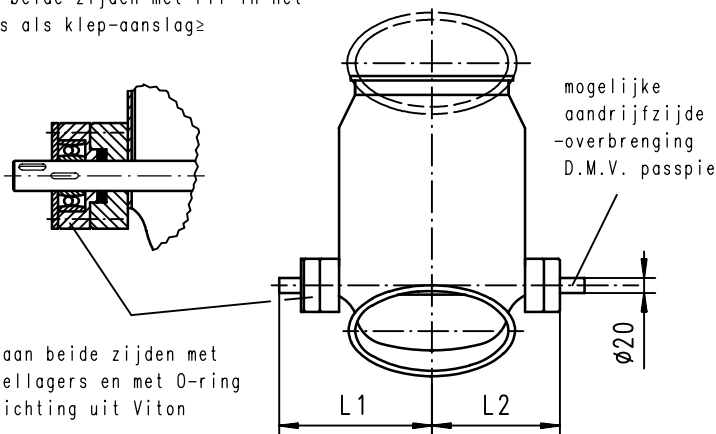
Symmetrische uitvoering

Asymmetrische uitvoering



omlopende
klepfichting
natuurrubber (NBR)
kwaliteit
levensmiddelen geschikt
bestand tegen olie
temperatuurbestendig tot +80°C

Buis Ø 100, 120, 150, 200, 250+300
aan beide zijden met ril in het
huis als klep-aanslag



As aan beide zijden met
kogellagers en met O-ring
afdichting uit Viton

Inbouwstanden :

In stortgoedtechniek afhankelijk van het
stroomgedrag van de toegepaste producten.

Toepassingsgebieden :

Voor alle stortgoederen in korrei- of poedervorm
in vrije val, waarbij korrelvormige producten
zonder stuwdruk te transporteren zijn, evenals
luchttechnische installaties met een max.
drukverschil van ca. 0,01 bar.
Bij ander gebruik eerst contact met de leverancier
opnemen.

Bedieningssystemen :

Zie maatblad-Nr. 11/513/A.
De aanbouw van aa drijvingen is aan beide zijden van
de klepkasten met afdichting mogelijk. Standaard
geschiedt de aanbouw volgens maatblad-Nr. 11/513/A.

Alle rechten voorbehouden DIN 34

De genoemde bestelnummers hebben betrekking op gelakte uitvoeringen

Buis Ø		100	120	150	175	200	250	300					
symmetrische uitvoering	Bestel-Nr.	55421002	55421202	55421502	55431502	55421701	55431701	55422001	55432001	55422501	55422501	55423002	55433002
	A	135	160	200		218		265		305		385	
	B	50	50	80		63		110		115		145	
	C	87	112	136		170		167		215		260	
asymmetrische uitvoering	Bestel-Nr.	55521002	55521202	55521502	55531502	55521701	55531701	55522001	55532001	55522501	55532501	55523002	55533002
	A	135	160	200		218		265		305		385	
	B	65	70	100		90		145		155		190	
	C	87	112	136		170		167		215		260	
	F	200	230	300		308		410		460		575	
ØD I.W.		99	119	149	148	174	173	199	198	249	248	299	298
s		2	2	2	3	2	3	2	3	2	3	2	3
L1		140	148	168		198		199		220		245	
L2		110	118	138		168		169		190		215	
Gewicht in kg		5,6	6,4	8,6	10,5	9,5	12,5	11,3	14,0	14,8	18,7	17,5	22,8

Gelieve bij bestelling gewenste stuurspanning en
fabrikaat van pneumatiek aangeven.
Let u hierbij op de samenhang van volgende
codering; aan het normale artikelnummer worden
volgende tweecijferige codes toegevoegd.
Elektrisch bediende klepkasten op aanvraag!

Fabriikaat	Stuurspanning	Fabriikaat	Stuurspanning
.....11	Mannesmann/Rexroth 230V, AC34	BAR draaicilinderenheid 230V, AC
.....13	Mannesmann/Rexroth 24V, DC35	BAR draaicilinderenheid 24V, DC
.....21	FESTO 230V, AC64	Automax draaicilinderenheid 230V, AC
.....23	FESTO 24V, DC65	Automax draaicilinderenheid 24V, DC

Benaming	Klepkasten met afdichting zonder aandrijving (oude benaming doseerklepkasten)		Rev.	17.09.2002
			Tek.nr.	11/513
			Index	3