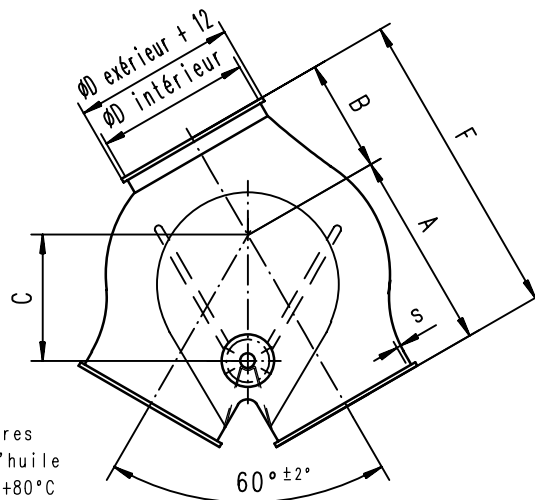
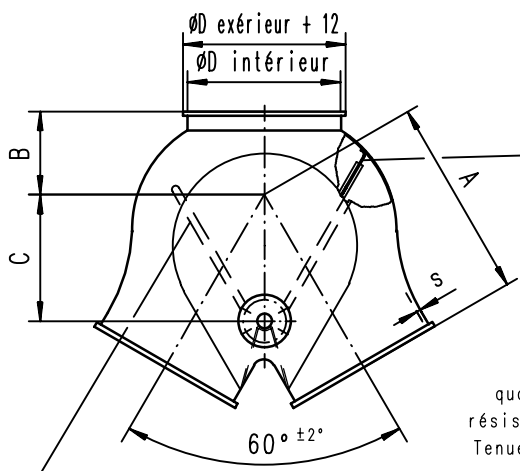


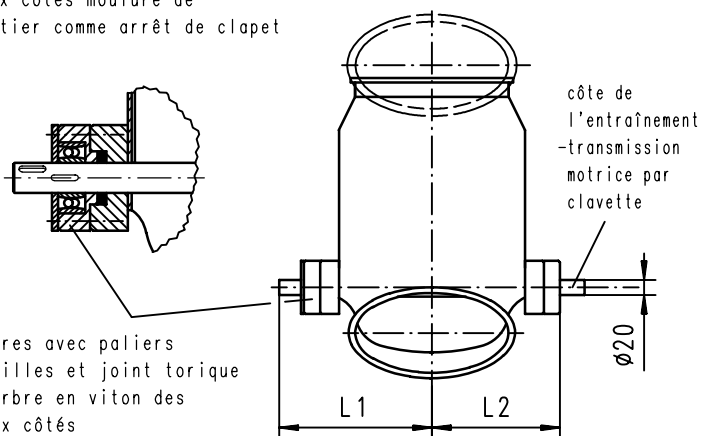
Boîtes à clapet, symétrique

Boîtes à clapet, asymétrique



Joint de clapet continu qualité NBR qualité alimentaires résistante contre d'huile Tenue température: +80°C

D nominal 100,120,150,200,250+300
deux côtés moulure de boîtier comme arrêt de clapet



Arbres avec paliers à billes et joint torique d'arbre en viton des deux côtés

côte de l'entraînement - transmission motrice par clavette

Position de montage :

Pour de matières en vrac correspondant à l'écoulement des produits à transporter.

Application :

Pour l'écoulement gravitaire de produits granuleux et pulvérulents en vrac (les produits pulvérulents sont à transporter sans pression de retenue) ainsi qu'installations de ventilation jusqu'à une différence de pression d'environ 0,1 bar.

Dispositifs de changement :

Voir feuille no. 11/513/A. L'entraînement peut être monté aux deux côtés de la boîte à clapet avec joint. Pour le type standard le montage s'effectue selon feuille no. 11/513/A.

Avis de sécurité DIN 34

Le no d'article se rapport à l'exécution peinte

| Tuyau Ø | | 100 | 120 | 150 | 175 | | 200 | | 250 | | 300 | | |
|-----------------------------|---------------|----------|----------|----------|----------|----------|----------|----------|----------|----------|----------|----------|----------|
| Boîtes à clapet symétrique | No. d'article | 55421002 | 55421202 | 55421502 | 55431502 | 55421701 | 55431701 | 55422001 | 55432001 | 55422501 | 55422501 | 55423002 | 55433002 |
| | A | 135 | 160 | 200 | | 218 | | 265 | | 305 | | 385 | |
| | B | 50 | 50 | 80 | | 63 | | 110 | | 115 | | 145 | |
| | C | 87 | 112 | 136 | | 170 | | 167 | | 215 | | 260 | |
| Boîtes à clapet asymétrique | No. d'article | 55521002 | 55521202 | 55521502 | 55531502 | 55521701 | 55531701 | 55522001 | 55532001 | 55522501 | 55532501 | 55523002 | 55533002 |
| | A | 135 | 160 | 200 | | 218 | | 265 | | 305 | | 385 | |
| | B | 65 | 70 | 100 | | 90 | | 145 | | 155 | | 190 | |
| | C | 87 | 112 | 136 | | 170 | | 167 | | 215 | | 260 | |
| | F | 200 | 230 | 300 | | 308 | | 410 | | 460 | | 575 | |
| ØD intérieur | | 99 | 119 | 149 | 148 | 174 | 173 | 199 | 198 | 249 | 248 | 299 | 298 |
| s | | 2 | 2 | 2 | 3 | 2 | 3 | 2 | 3 | 2 | 3 | 2 | 3 |
| L1 | | 140 | 148 | 168 | | 198 | | 199 | | 220 | | 245 | |
| L2 | | 110 | 118 | 138 | | 168 | | 169 | | 190 | | 215 | |
| poids en kg | | 5,6 | 6,4 | 8,6 | 10,5 | 9,5 | 12,5 | 11,3 | 14,0 | 14,8 | 18,7 | 17,5 | 22,8 |

Lors de la commande indiquer la tension de commande et le fabricant désirés. Veuillez noter les chiffres clés suivants: Le nombre de 2 chiffres est à ajouter à notre n° d'article à 8 chiffres.

Boîte à clapet actionnée électriquement sur demande!

| Fabrication | Tension de commande | Fabrication | Tension de commande |
|-----------------------|---------------------|------------------------------------|---------------------|
|11 Bosch/Rexroth | 230V, AC |34 BAR actionneur rotatif | 230V, AC |
|13 Bosch/Rexroth | 24V, DC |35 BAR actionneur rotatif | 24V, DC |
|21 FESTO | 230V, AC |64 Automax actionneur rotatif | 230V, AC |
|23 FESTO | 24V, DC |65 Automax actionneur rotatif | 24V, DC |

Désignation

Boîtes à clapet avec joint sans actionnement

| | | |
|----------|------------|-------|
| Date: | 06.12.2004 | |
| Plan N°: | 11/513 | Index |
| | | 3 |