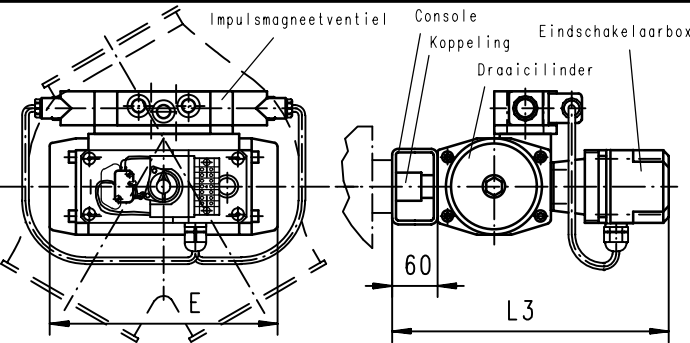


**Pneum. cilindereenheid**

Standaard-cilindereenheden keuzemogelijkheid fabr. FESTO of Mannesmann/Rexroth, bestaande uit: slagcilinder met scharnierbevestiging, 5/2-weg impulsmagneetventiel, compleet met cilinder voorzien van slangen evenals 2 aangebouwde magneetveldschakelaars (sluiters) voor standmelding. Standaard stuurspanning 230V, AC of 24V, DC. Technische gegevens zie maatblad nr. TD/K/P

Buis $\phi$	100	120	150	175	200	250	300
E	440			470			
L3	88			88			
Cylinder-unit	Cilinder	$\phi$ 40 slag 150			$\phi$ 50 slag 150		
	Magneetventiel	5/2weg impulsmagneetventiel (2-spoelen)					
	Eindschakelaar	2 magneetveldschakelaar					
Opmerking	uitgeleid voor 5 bar bedrijfsdruk						

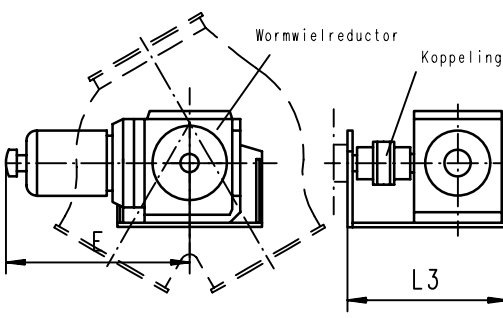
Alle rechten voorbehouden DIN 34



**Pneum. draaicilindereenheid**

Standaard-draaicilinder, dubbelverkend hoekverdraaiing 180° (135°), met opgebouwd 5/2-weg impulsmagneetventiel, evenals twee aangebouwde mechanische eindschakelaars (sluiter) voor standmelding. Magneetventiel en eindschakelaar compleet op klemmen met bedrading in eindschakelaarbox. Standaard stuurspanning 230V, AC of 24V, DC. Technische gegevens zie maatblad nr. TD/K/PD

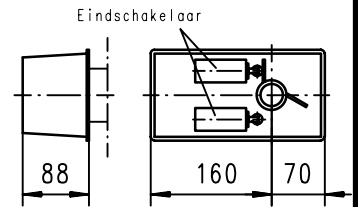
NW	100	120	150	175	200	250	300
E	ca. 215			ca. 290			
L3	ca. 267			ca. 282			
Fabr. BAR, Type	GTD-66/135-V14-G-20			GTD-86/135-V14-G-20			
Fabr. AIR TORQUE, Type	DR 30 'A' (180°)			DR 60 'A' (180°)			
Fabr. AUTOMAX, Type	SN063-180DA			SN085-180DA			
Koppeling	20/SW14			20/SW14			
Console	F05/22			F05/22			
Magneetventiel	5/2-weg impulsmagneetventiel (2-spoelen) Fabr. AIRTEC						
Eindschakelaar	mechanische eindschakelaar Fabr. TCR-Modul Crouzet 83.161.801W2						
Opmerking	uitgeleid voor 5 bar bedrijfsdruk						



**Elektr. aandrijving Fabr. Bauer**

Standaard worm-wormwielreductor. Krachtoverbrenging met elastische koppeling, met 2 aangebouwde mechanische eindschakelaars (als opener/sluiter) tegenover de aandrijfszijde, voor afschakeling van motors en standmelding. Standard motorspanning 380-440V, 50Hz, evenals 380-480V, 60Hz. Technische gegevens zie maatblad nr. TD/K/E

**Eindschakelaar aanbouw (tegenover de aandrijfszijde)**



Buis $\phi$	100	120	150	175	200	250	300
E	ca. 290			ca. 280			
L3	215			215			
Type	BS03-11U/DV06LA4-ZW			BS04-11U/DV06LA4-ZW			
Koppeling	Rotex-24Al-D-92 ( $\phi$ 20/ $\phi$ 20)			Rotex-24 AL-D-92 ( $\phi$ 20/ $\phi$ 20)			
Eindschakelaar	2 mechanische eindschakelaar Fabr. Bernstein type I-SU 1Z RIW (max. 500V.)						
Opmerking							

Benaming

**Aandrijvingen voor klepkasten**

Rev.	01.08.2001	
Tek.nr.	11/512/A	Index
		2

20\512\20512N04