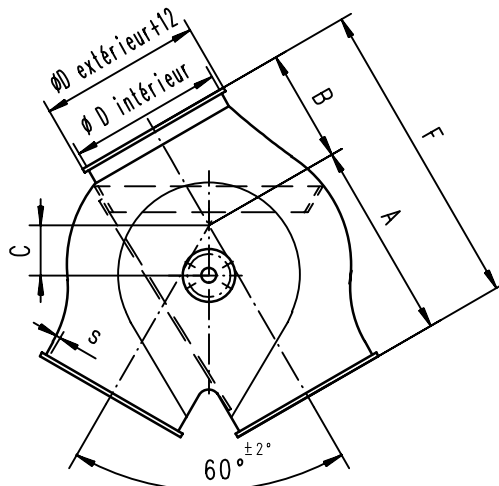
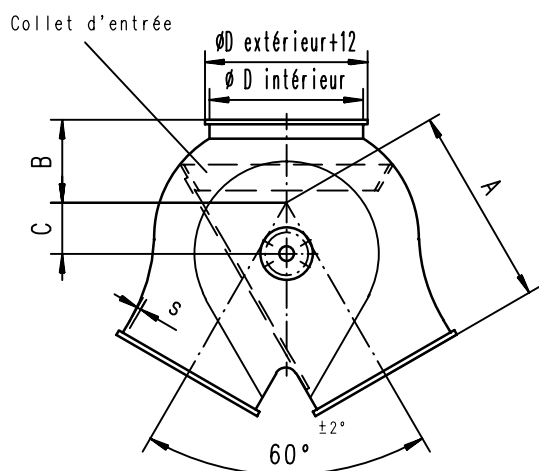


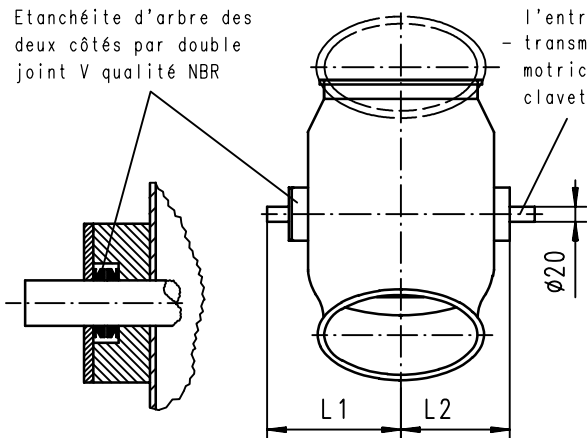
Boîtes à clapet, symétrique

Boîtes à clapet, asymétrique



Etanchéité d'arbre des deux côtés par double joint V qualité NBR

côte de l'entraînement - transmission motrice par clavette



Position de montage

A monter seulement dans la position de montage indiquée.

Applications

Pour l'écoulement gravitaire de tous les produits granuleux, transportés sans surpression ou pression de retenue, par exemple: céréales et granulés.

Prière de nous consulter pour des champs d'application spéciale.

Dispositifs de changement

Voir feuille no. 11/512/A. L'entraînement peut être monté aux deux côtés de la boîte à clapet.

Pour le type standard le montage s'effectue selon feuille 11/512/A.

Les boîtes ne doivent pas manoeuvrer en charge

Le no d'article se rapport à l'exécution peinte

Tuyau Ø	100	120	150	175	200	250	300						
Boîtes à clapet symétriques	No. d'article	55821002	55821202	55821502	55831502	55821701	55831701	55822001	55832001	55822501	55822501	55823002	55833002
	A	135	160	200	218	265	305	385					
	B	50	50	80	63	110	115	145					
	C	41	54	60	75	70	82	110					
Boîtes à clapet asymétriques	No. d'article	55921002	55921202	55921502	55931502	55921701	55931701	55922001	55932001	55922501	55932501	55923002	55933002
	A	135	160	200	218	265	305	385					
	B	65	70	100	90	145	155	190					
	C	41	54	60	75	70	82	110					
F	200	230	300	308	410	460	575						
Ø D intérieur	99	119	149	148	174	173	199	198	249	248	299	298	
s	2	2	2	3	2	3	2	3	2	3	2	3	
L1	118	129	146	159	178	199	225						
L2	88	99	116	129	148	169	195						
pois en kg	3,8	4,6	6,8	8,4	7,7	9,6	11,1	14,4	15,6	19,4	16,8	23,2	

Lors de la commande indiquer la tension de commande et le fabricant désirés. Veuillez noter les chiffres clés suivants: Le nombre de 2 chiffres est à ajouter à notre n° d'article à 8 chiffres.

Fabrication	Tension de commande	Fabrication	Tension de commande
.....11	Bosch/Rexroth 230V, AC34	BAR actionneur rotatif 230V, AC
.....13	Bosch/Rexroth 24V, DC35	BAR actionneur rotatif 24V, DC
.....21	FESTO 230V, AC44	AIR TORQUE actionneur rotatif 230V, AC
.....23	FESTO 24V, DC45	AIR TORQUE actionneur rotatif 24V, DC
	64	AUTOMAX actionneur rotatif 230V, AC
	65	AUTOMAX actionneur rotatif 24V, DC

Désignation

Boîtes à clapet avec collet sans actionnement

Date: 09.11.2004

Plan N°: 11/512 Index 3