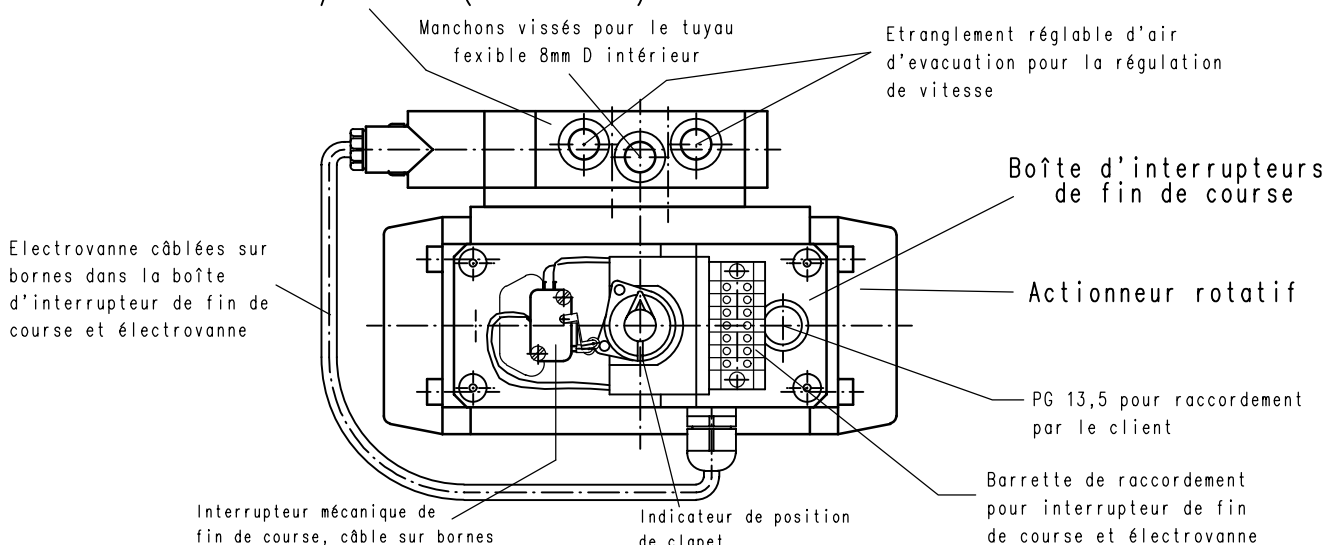


Electro-vanne 5/2 voies (monostable) avec manoeuvre manuelle auxiliaire



Electro-vanne 5/2 voies (simple bobine)

Fabrication	AIRTEC (Standard)		Mannesmann/Rexroth	
Tension nominale	230V, AC	24V, DC	230V, AC	24V, DC
Prise de courant	7,0/4,0VA	4,2W	0,03/0,019A	0,089A
Facteur de service	100%		100%	
Courant nominal d'actionnement	900l/min		900l/min	
Pression de service	min. 3bar max. 10bar		min. 2bar max. 10bar	
Protection	IP 65		IP 65	
Ecart de temperatures	-10 à +70°C		-25 à +50°C	

Fins de course mécaniques fabrication Crouzet type 83 161 801W2

Tension	4-30V max. 250V AV
Charge électrique	1-100mA max 5A
Contact de commutation	1 x contact de travail
Contact	Alliage d'or
Protection	IP 65
Ecart de temperatures	-20 à +125°C

Actionneur rotatif fabrication BAR

Type	GTD-56/090-V14-G-20	GTD-66/090-V14-G-20	GTD-86/090-V14-G-20	GTD-96/090-V17-G-20	GTD-110/090-V17-G-20	GTD-127/090-V22-G-20
Moment angulaire à 5bar	19,5 Nm	29 Nm	70 Nm	97 Nm	141 Nm	275 Nm
Ecart angulaire	90°	90°	90°	90°	90°	90°
Connexion normale	F05/SW14	F05/SW14	F05/SW14	F07/SW17	F07/SW17	F10/SW22
Consommation d'air 'ouvert-fermée'	0,25 NI	0,36 NI	0,86 NI	1,1 NI	1,85 NI	3,58 NI
Pression de service	5 bar					
Ecart de temperatures	-20 à +95°C					

Actionneur rotatif fabrication AUTOMAX

Type	SN063DA	SN085DA	SN100DA	SN115DA	SN125DA
Moment angulaire à 5bar	29 Nm	61 Nm	113 Nm	187 Nm	266 Nm
Ecart angulaire	90°	90°	90°	90°	90°
Connexion normale	F05/SW14	F05/SW14	F07/SW17	F07/SW17	F10/SW22
Consommation d'air 'ouvert-fermée'	0,42 NI	0,88 NI	1,53 NI	2,60 NI	3,56 NI
Pression de service	5 bar				
Ecart de temperatures	-30 à +80°C				

Actionneur rotatif fabrication AIR TORQUE

Type	DR 30 'A' (90°)	DR 60 'A' (90°)	DA100	DA 150	DA 300
Moment angulaire à 5bar	27 Nm	60 Nm	87 Nm	135 Nm	295 Nm
Ecart angulaire	90°	90°	90°	90°	90°
Connexion normale	F05/SW14	F05/SW14	F07/SW17	F07/SW17	F10/SW22
Consommation d'air 'ouvert-fermée'	0,4 NI	0,6 NI	0,9 NI	1,6 NI	3,6 NI
Pression de service	5 bar				
Ecart de temperatures	-20 à +80°C				

Désignation

Fiche technique

Clapet de réglage avec commande rotative pneumatique

Date: 20.09.2004

Plan N°: TD/A/PD Index 9