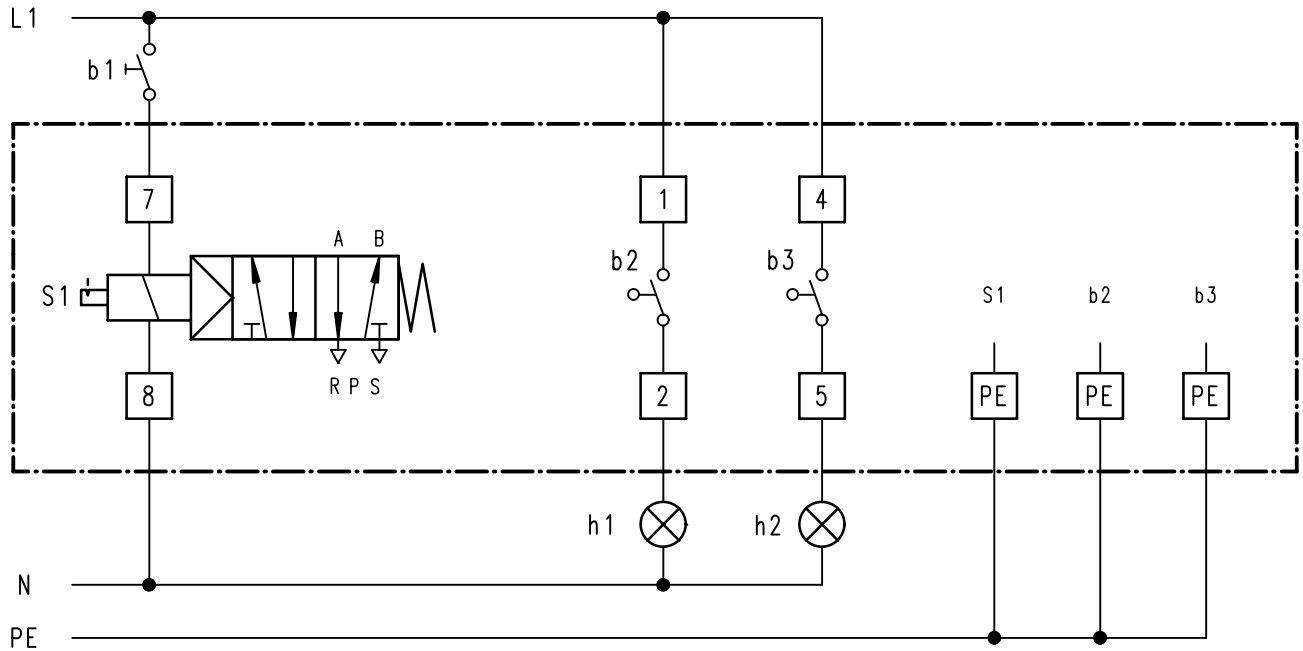


Buis-, Silo-, en Redlerschuiven; Vlinderkleppe pneumatisch bediend



\*b1 = Schakelaar

b2 = beroeringsloze eindschakelaar  
standmelding schuiven gesloten

b3 = beroeringsloze eindschakelaar  
standmelding schuiven geopend

S1 = Magneetventiel 5/2 weg

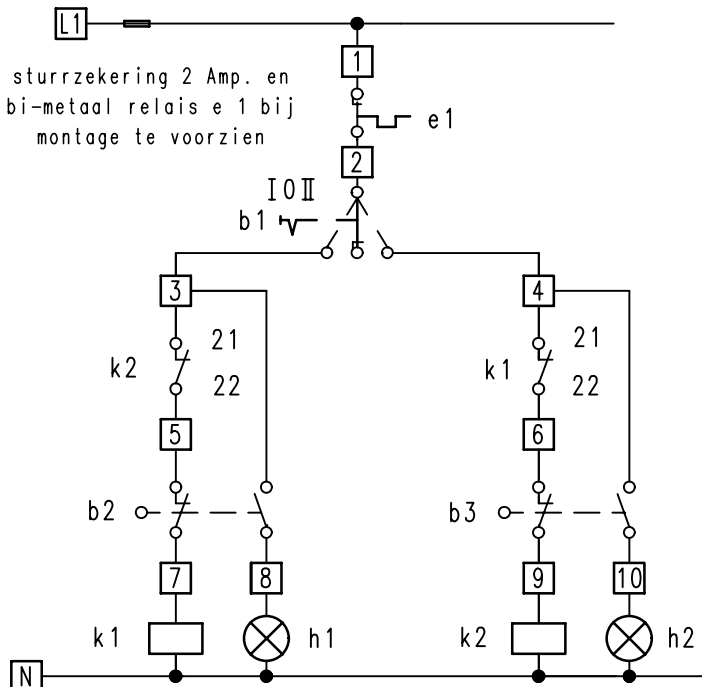
\*h1 = controlelamp, schuiven gesloten

\*h2 = controlelamp, schuiven geopend

\* = bevindt zich niet aan apparaat, behoort tot schakelkast

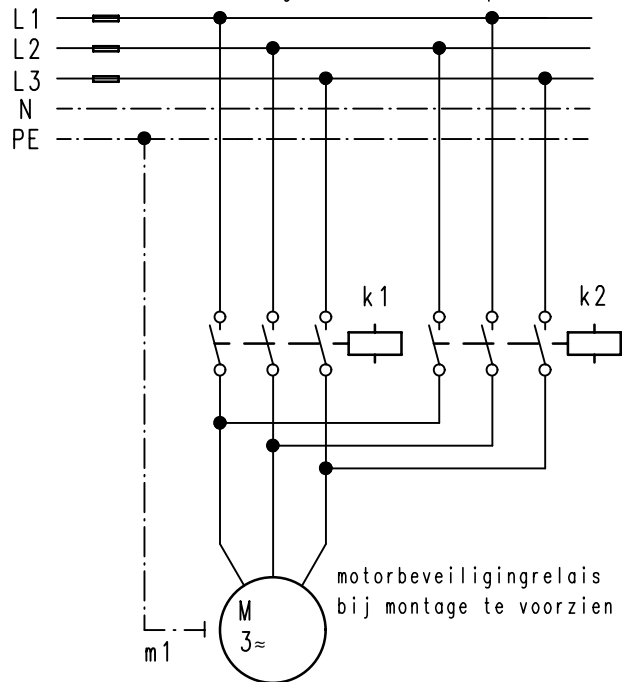
eindschakelaar-instelling bij montage controleren

Schuiven elektrisch bediend



sturrzekering 2 Amp. en  
bi-metaal relais e 1 bij  
montage te voorzien

zekeringen voorzien 4 Amp.



motorbeveiligingrelais  
bij montage te voorzien

e1	bi-metaal relais	b2-b3	eindschakelaar	h1-h2	controlelamp
b1	Umschalter	k1-k2	beveiliging	m1	motor

eindschakelaar-instelling bij montage controleren

Benaming

Schakelschema

Schuiven en vlinderkleppe, pneumatisch bediend - Schuiven, elektrisch bediend

Rev.

14.02.2003

Tek.nr.

S/S

Index

2