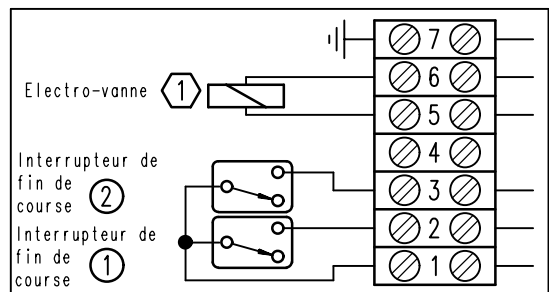
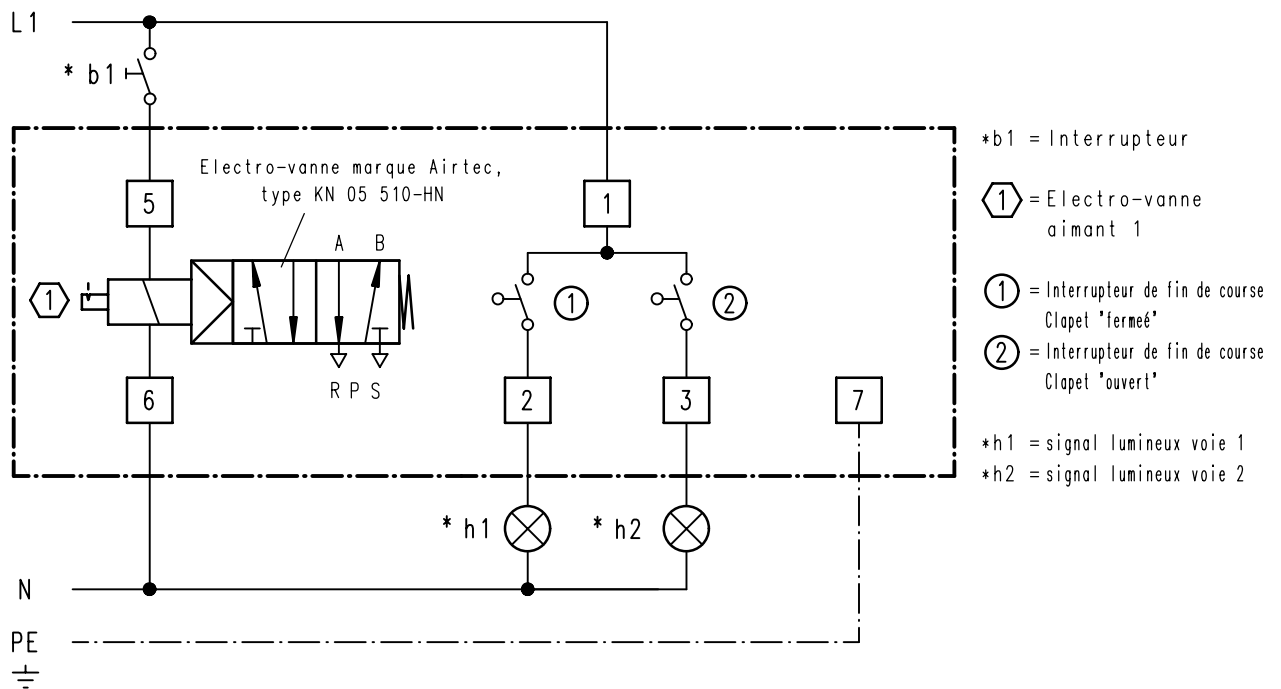


Plan de raccordement



Exemple de raccordement pour modèle standard



* = ne fait pas partie de la livraison
Clapet ferme en cas du manque de courant!

Avis de securite DIN 34

Désignation

Boîte d'interrupteurs de fin de course TCR8MVAZM12
pour adjonction à des clapet de réglage

Date:

01.03.2002

Plan N°:

S/A/PD

Index

2