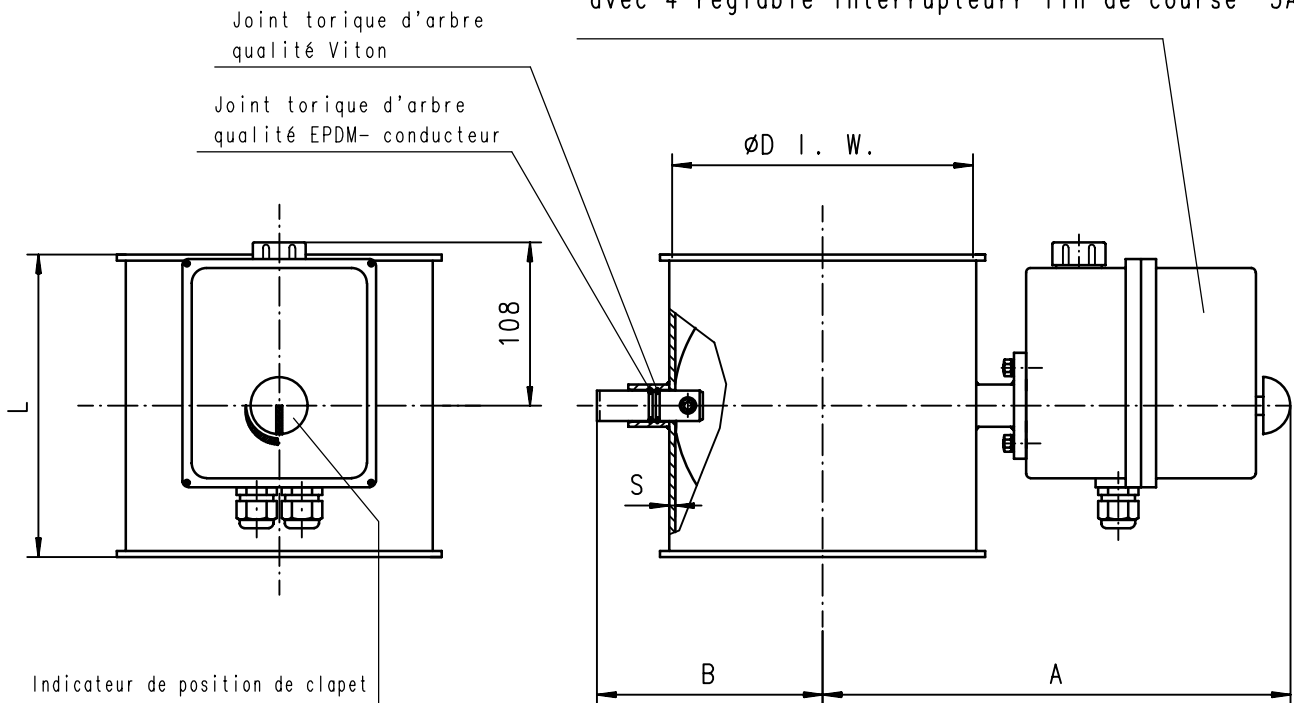


electr. l'organe manoeuvre 230V AC / 24V DC,
Temps de rotation app. 20 s
avec 4 réglable interrupteur fin de course 5A.



Avis de sekurite DIN 34

Le no. d'article se rapporte a l'exécution

Tuyau ø	80	100	120	140	150	
No.d'article	58520807	58521007	58521207	58521405	58521505	
ø D intérieur	77	99	119	135	149	
A	255	267	278	285	292	
B	86	98	108	116	123	
L	100	100	120	140	150	
S	1,5	2	2	2	2	
poids en kg	4,4	4,7	5,1	5,4	5,7	
Tuyau ø	175	200	224	250	300	
No.d'article	58521705	58522005	58522205	58522505	58523005	
ø D intérieur	174	199	199	249	299	
A	305	317	268	342	367	
B	135	148	158	173	199	
L	175	200	200	200	200	
S	2	2	2	2	2	
poids en kg	6,3	7,1	7,6	8,3	9,5	

Lors de la commande indiquer la tension de commande désirés.
Veuillez noter les chiffres clés suivants: Le
est à ajouter à notre n° d'article à 8 chiffres.

Fabrication Tension de commande
.....71 Air Torque 230V, AC
.....72 Air Torque 24V, AC/DC

Désignation

Vannes à clapet sans joint
électro-motorisées par servomoteur

Date: 09.11.2004

Plan N°: 585...07 Index