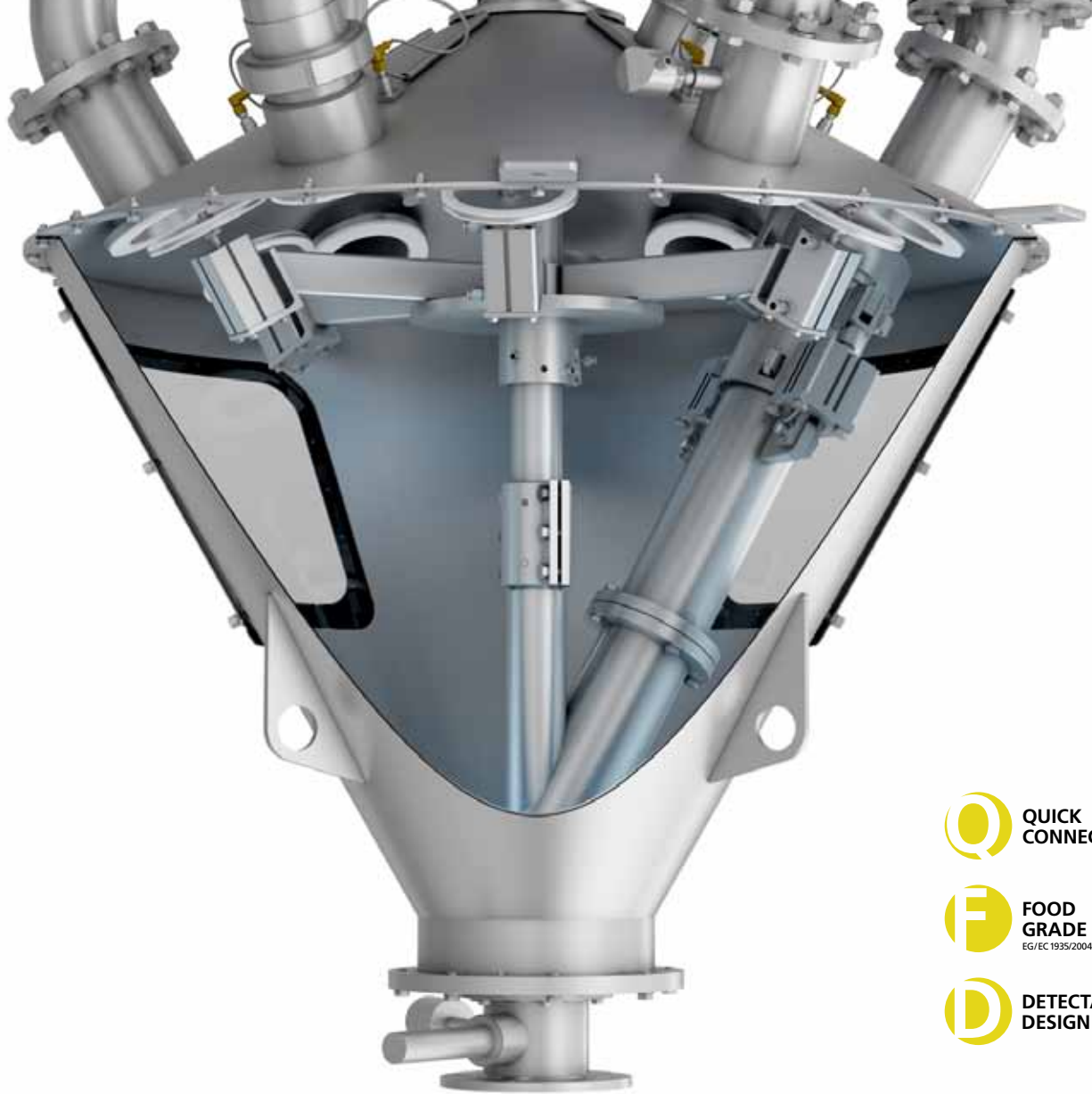


# MEHR MÖGLICHKEITEN – DER MEHRWEGEVERTEILER FÜR DEN OPTIMALEN TRANSPORT





**QUICK  
CONNECT**



**FOOD  
GRADE**  
EG/EC 1935/2004 plus FDA



**DETECTABLE  
DESIGN**

Im Umgang mit Lebensmitteln ist Sorgfalt das höchste Gebot.

Das FOOD GRADE-Programm von JACOB setzt neue Maßstäbe, um Ihre Produktionsprozesse zu optimieren. Zum Beispiel mit dem Mehrwegeverteiler, der speziell für hygienesensible Produkte, z.B. Milchpulver, ausgelegt ist.

Damit erfüllt er mit jedem seiner produktberührenden Bauteile die Vorgaben der FDA sowie der EG 1935/2004 und bringt Ihr Produkt perfekt ans Ziel. Dank seiner hohen Flexibilität können individuelle Anpassungen ganz nach Ihren Wünschen umgesetzt werden. Auch vielfältige Messtechnik sowie Sensorik können integriert werden.

#### **Leistungsoptionen**

- EG 1935/2004- und FDA-konform
- Pneumatische Förderung bis 3 bar möglich
- Geschliffene, gebeizte oder elektrolytisch polierte Oberflächen (Rautiefe < 0,8 µm)
- ATEX-Ausführung
- Messtechnik und Sensorik integrierbar (Drucksensor, Temperatursensor, Füllstandsmelder, Durchflussmengenmesser, Drehgeber, Anpresskontrolle/ Stellungskontrolle, Sicherheitssensor, Inspektionsklappe, Feuchtigkeitssensor)
- Rückstau-Absperrvorrichtungen (z.B. Schlauchquetschventil, Kugelhahn)
- Anschlussverbindungen (z.B. Milchrohr-Verschraubung, Triclamp)
- Innenraumüberwachung mit Kamera
- Steuerung mit Bus-System

#### **FR. JACOB SÖHNE GMBH & CO. KG**

Niedernfeldweg 14  
32457 Porta Westfalica · Germany  
T +49 571 9558-0  
F +49 571 9558-160  
post@jacob-rohre.de  
www.jacob-rohre.de

**JACOB**

NO. 1 IN PIPEWORK SYSTEMS